

Stecker mit Schutzkontakt, schweizer Ausführung Typ 23
Plug with earthing contact, Swiss version type 23



Gewicht / Weight 39 g



Beschreibung / Description

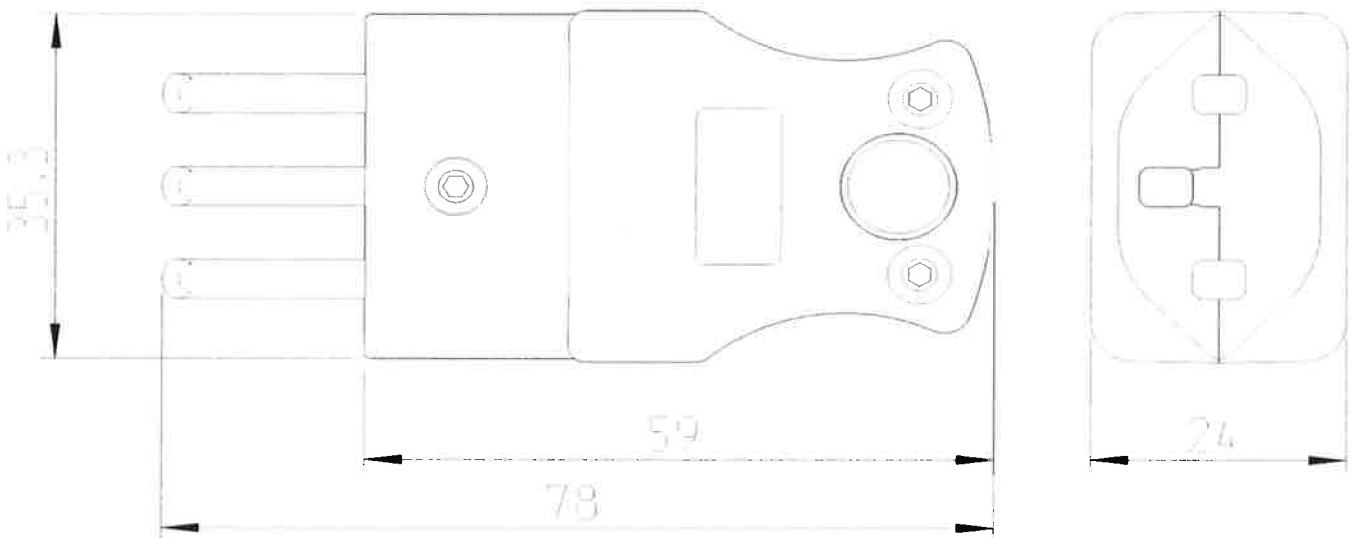
Wiederanschließbare Ausführung für flexible Leitungen H05VV-F 3G1,0 mm², 3G1,5 mm² und 3G2,5 mm²

Rewireable, for supply line H05VV-F 3G1,0 mm², 3G1,5 mm² and 3G2,5 mm²

Technische Daten / Specifications

Nennspannung / Rated voltage	250 V~
Nennstrom / Rated current	16 A
Bauart / According to	SEV 5934-1
Anschlüsse / Type of terminals	Schraubanschluss / Screw terminals
Kontakte / Material of terminals	CuZn 39
Kontaktträger / Carrying parts	Polyamid 6 / Polyamide 6
Gehäuse / Cover	Polyamid 6 / Polyamide 6

Abmessungen / Dimensions



Abisolierung / Wire stripping :

N	L	PE
20 mm	20 mm	40 mm