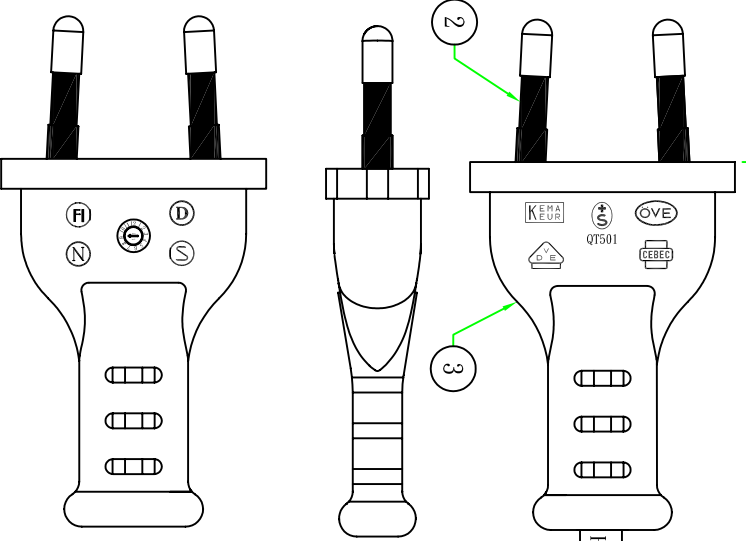
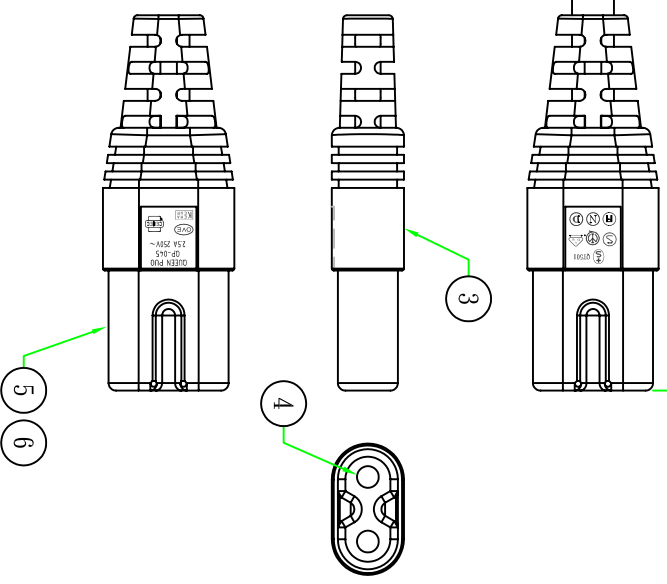
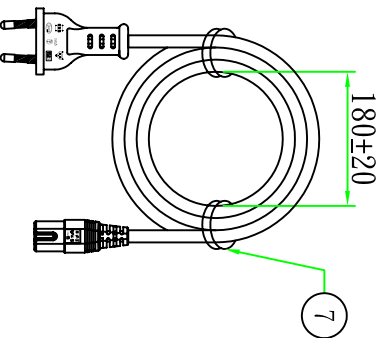


5000±50

QUEEN PUO
QP-009
2.5A 250V~



H05VVH2-F 2X 0.75mm



Customer confirmation

date:

Bill of Material			
No.	品名	规格/描述	用量
①	电源线/Cable	H05VVH2-F 2X 0.75mm ² 外皮黑色(BK) L=5M	1PCS
②	端子/Terminal	欧支架 BLACK	1PCS
③	胶料/Plastic	45P黑色(BLACK)PVC胶料,符合RoHS	g
④	端子/Terminal	Ø2.35欧规八字插铜管	2PCS
⑤	内胶/Inner	八字尾叉硬胶外盖 BLACK	1PCS
⑥	内胶/Inner	八字尾叉硬胶上盖 BLACK	1PCS
⑦	扎带/Tie	PE胶(P/E Cover)	2PCS

版本	核大	核定	审核	绘制	客户编号	客户品名	客户品号	单位
△	版本	核定	审核	绘制	00125	昆璞电组(深圳)有限公司	190543-005	mm
QUEEN PUO ELECTRIC CO. LTD	核定	审核	审核	Kevin	00125	昆璞电组(深圳)有限公司	10100125009011	mm
QUEEN PUO ELECTRIC CO. LTD	核定	审核	审核	Kevin	00125	昆璞电组(深圳)有限公司	10100125009011	mm
Part Name: QP009+QP045	核定	审核	审核	Kevin	00125	昆璞电组(深圳)有限公司	10100125009011	mm
H05VVH2-F 2X 0.75mm ² 外皮黑色(BK) L=5M	核定	审核	审核	Kevin	00125	昆璞电组(深圳)有限公司	10100125009011	mm
Part Name: QP009+QP045	核定	审核	审核	Kevin	00125	昆璞电组(深圳)有限公司	10100125009011	mm
H05VVH2-F 2X 0.75mm ² 外皮黑色(BK) L=5M	核定	审核	审核	Kevin	00125	昆璞电组(深圳)有限公司	10100125009011	mm