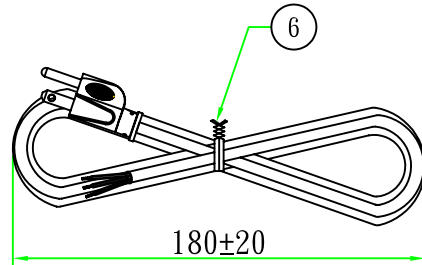
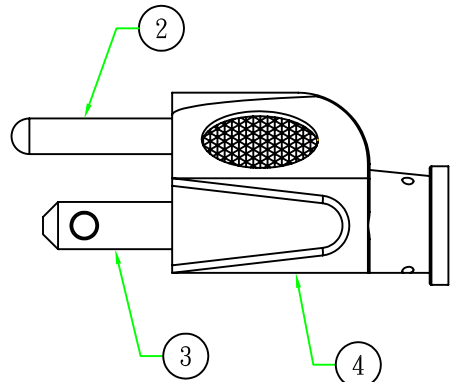
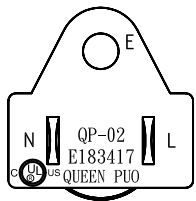


| 接線表/Connection Label | | |
|----------------------|-----------------|----|
| P1 | 芯線顏色/Core color | P2 |
| L | 黑色芯線/Black core | L |
| N | 白色芯線/White core | N |
| E | 綠芯線/Green core | E |



Customer confirmation

date:

| No. | 品名 | 規格 / 描述 | 用量 |
|-----|-------------|---------------------------|------|
| ⑥ | 扎帶/Tie | 黑色(BLACK)PE有鐵芯紮帶, 符合RoHS. | 1PCS |
| ⑤ | 端子/Terminal | 包線端子 Splices | 3PCS |
| ④ | 膠料/Plastic | 35P-BLACK低鉛低鎘PVC料 | g |
| ③ | 端子/Terminal | 8.25無極平頭單片(短腳) | 2PCS |
| ② | 端子/Terminal | Ø4.75圓銅管 | 1PCS |
| ① | 電源線/Cable | SVT 18AWG 3C 60°C 3M BK | 1PCS |

| | | | |
|----------------------------|------------|-------------------------------|----------------|
| 更新插頭刻字、刪除插頭刻字MARK 1 | | Adolf | 2023. 02. 18 |
| 增加插頭刻字 | | Adolf | 2021. 09. 23 |
| 版次 | 設變內容 | 擔當 | 設變日期 |
| 昆璞電線組(深圳)有限公司 | | Part Name: QP-02 (1709901005) | |
| QUEEN PUO ELECTRIC CO. LTD | | SVT 18AWG 3C 60°C 3M BK | |
| 核準 | 審核 | 繪制 | 客戶編號 |
| | Larry | Adolf | 00125 |
| | 2023/02/18 | 2017. 02. 17 | 單位 |
| | | | mm |
| | | | 客戶品號 |
| | | | NCUSCE236-3 |
| | | | 視角 |
| | | | 昆璞品號 |
| | | | 10100125005053 |
| | | | 比例 |
| | | | 1:1 |