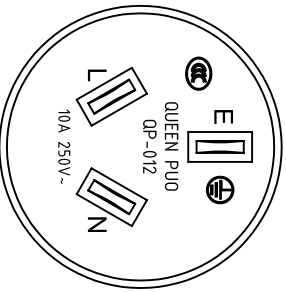
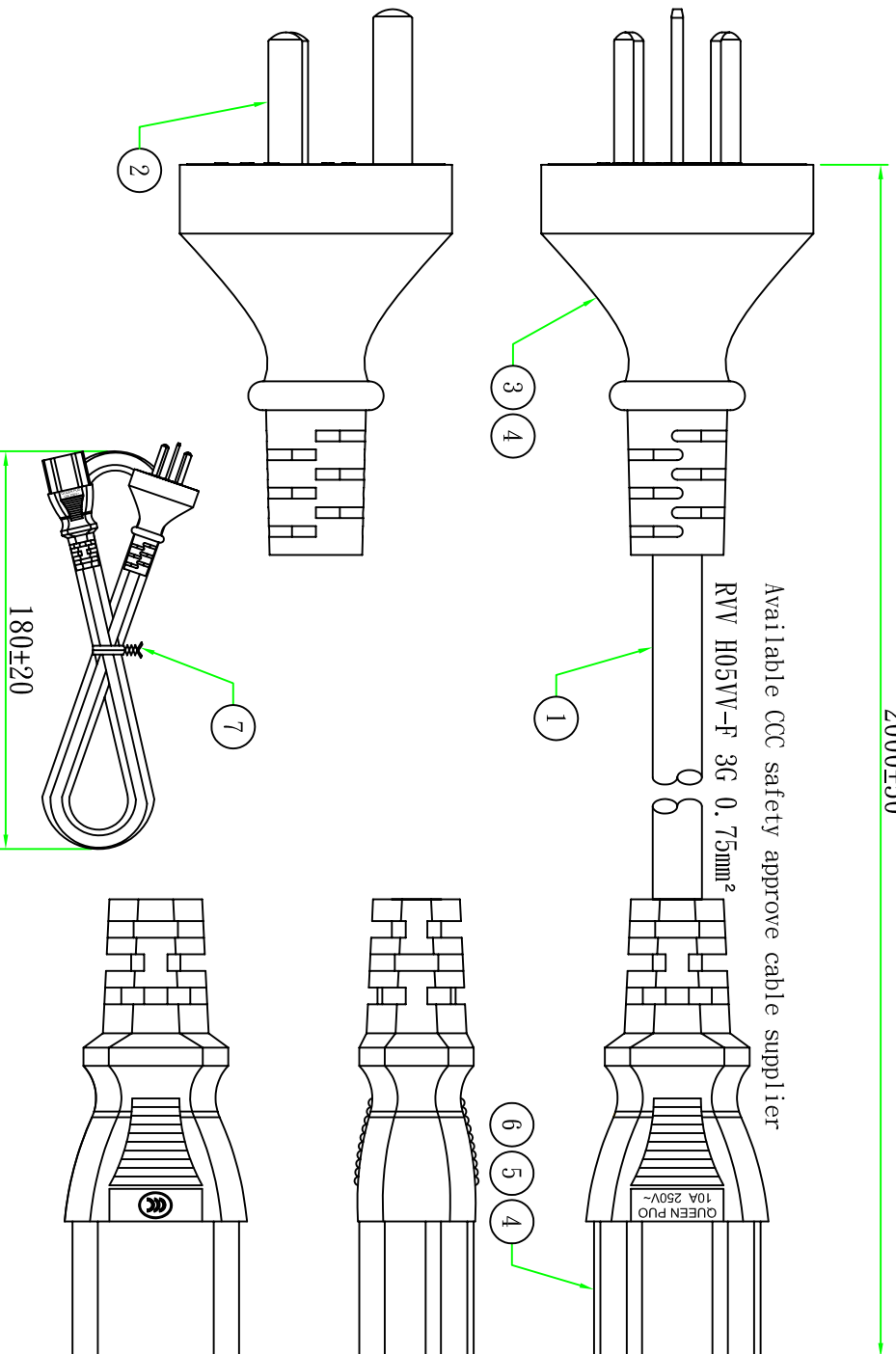


2000±50

Available CCC safety approve cable supplier

RVV H05VV-F 3G 0.75mm²



Customer confirmation

date: _____

Bill of Material	
No.	品名
①	電源線/Cable
②	端子/Terminal
③	內膜/Inner
④	膠料/Plastic
⑤	扎帶/Tie

更新插頭和尾插刻字	
版本	投變內容
△	更新插頭刻字、插頭和尾插芯線不標示
△	昆璜電線組(深圳)有限公司
核準	審核
繪制	繪制
Part Name:	客戶編號
客戶品號	客戶品號
昆璜品號	昆璜品號

