

**Stecker mit Schutzkontakt, Australische Ausführung mit teilisolierten Kontaktstiften und Knickschutztülle**  
**Plug with earthing contact, Australian version with insulated contact pins and strain reliefe sleeve**



Gewicht  
/ Weight

29 g



#### Beschreibung / Description

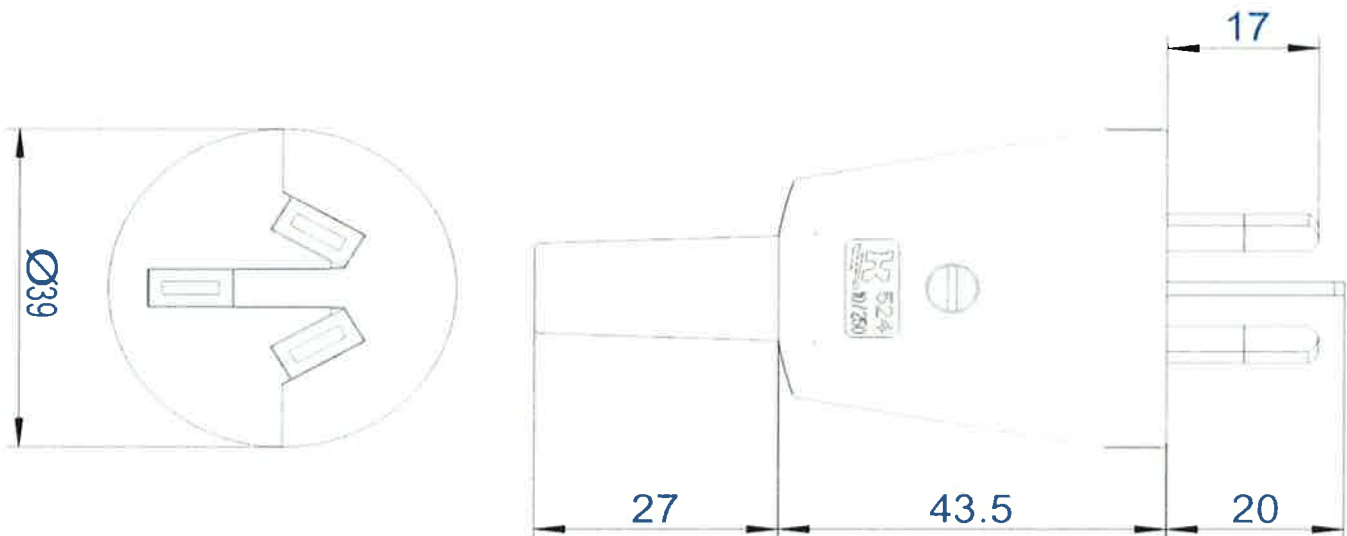
Wiederanschließbare Ausführung für flexible  
Leiter H05VV-F 3G0,75 mm<sup>2</sup>, 3G1,0 mm<sup>2</sup> und  
3G1,5 mm<sup>2</sup>

Rewireable, for supply line H05VV-F 3G0,75 mm<sup>2</sup>,  
3G1,0 mm<sup>2</sup> and 3G 1,5 mm<sup>2</sup>

#### Technische Daten / Specifications

Nennspannung / Rated voltage	250 V~
Nennstrom / Rated current	10 A
Bauart / According to	AS / NZS 3112:2000
Anschlüsse / Type of terminals	Schraubanschluss / Screw terminals
Kontakte / Material of terminals	CuZn 39
Kontaktträger / Carrying parts	Glasfaserverstärktes PA / PBT / Glas-fiber reinforced PA / PBT
Gehäuse / Cover	Polypropylen / Polypropylene

#### Abmessungen / Dimensions



**Abisolierung / Wire stripping :**

<b>N</b>	<b>L</b>	<b>PE</b>
20 mm	20 mm	30 mm