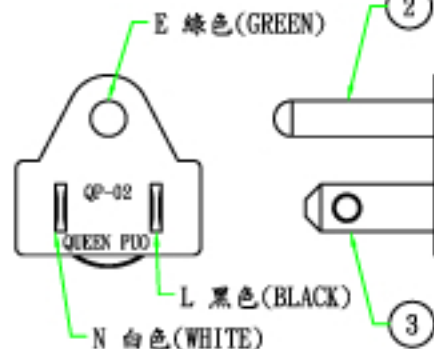
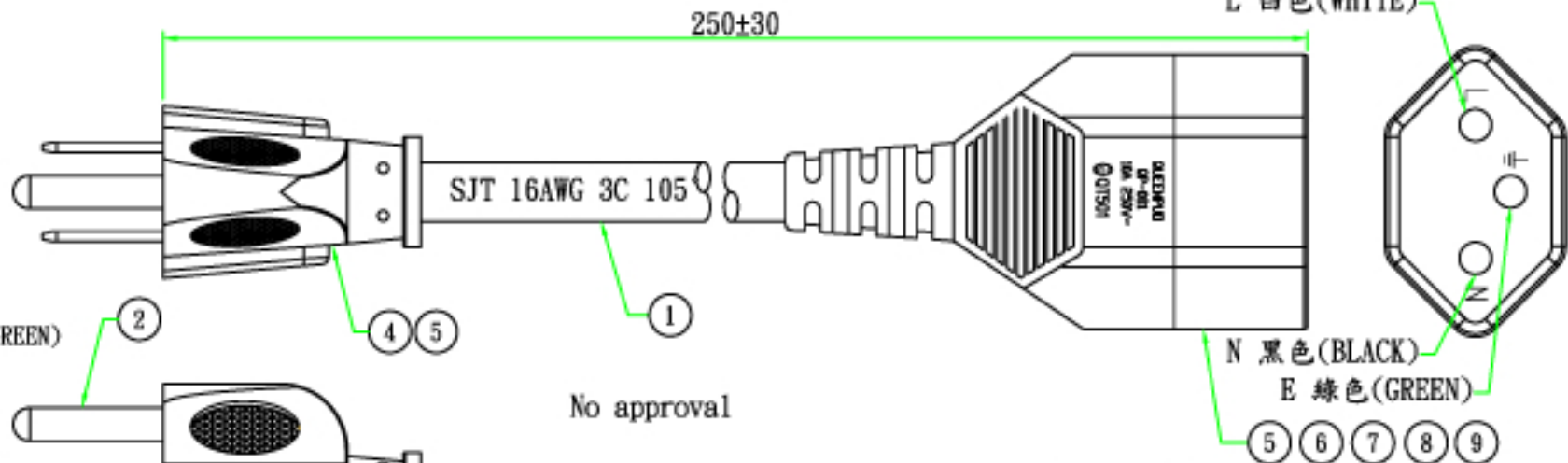
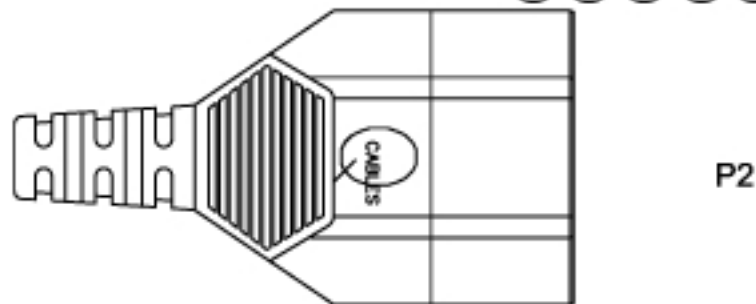


P1



No approval

BUNDLE



接線表/Connection Label		
P1	芯線顏色/Core color	P2
L	黑色芯線/Black core	L
N	白色芯線/White core	N
E	綠芯線/Green core	E

Customer confirmation

---

date:

No.	品名	規格 / 描述	用量
①	內襯/Inner	瑞士母座旋轉PIN WHITE	1PCS
②	內襯/Inner	瑞士母座保護蓋 WHITE	1PCS
③	內襯/Inner	瑞士母座外殼 WHITE	1PCS
④	端子/Terminal	T-138銅管(QP081用) PS-0	3PCS
⑤	膠料/Plastic	35P-WHITE低鉛低鎘PVC料	g
⑥	內 襯/Inner	美式三插白色(WHITE)內襯	1PCS
⑦	端子/Terminal	8.25無極平頭單片(鉗腳)	2PCS
⑧	端子/Terminal	Ø4.75圓銅管	1PCS
⑨	電源線/Cable	SJT 16AWG 3C 105' 外被白色(WHITE) L=0.25M	1PCS

版本	變更內容	繪圖	審核	核准	Part Name: QP-02(QP005)+QP081 (12000000)
△					SJT 16AWG 3C 105' 外被白色(WHITE) L=0.25M
8309-2WA					客戶編號 00125 單位 mm
核准	審核	繪圖	客戶編號	8309-2WA	視角
Bank	Larry	Russell	客戶品號	10100125005014	比例 1:1
2012.06.26	2012.06.26	2012.06.26	昆璜品號		