

**Stecker mit Schutzkontakt und teilisolierten Stiften, Italienische Ausführung**  
**Plug with earthing contact and insulated contact pins, Italian version**



Gewicht  
/ Weight

18 g



**Beschreibung / Description**

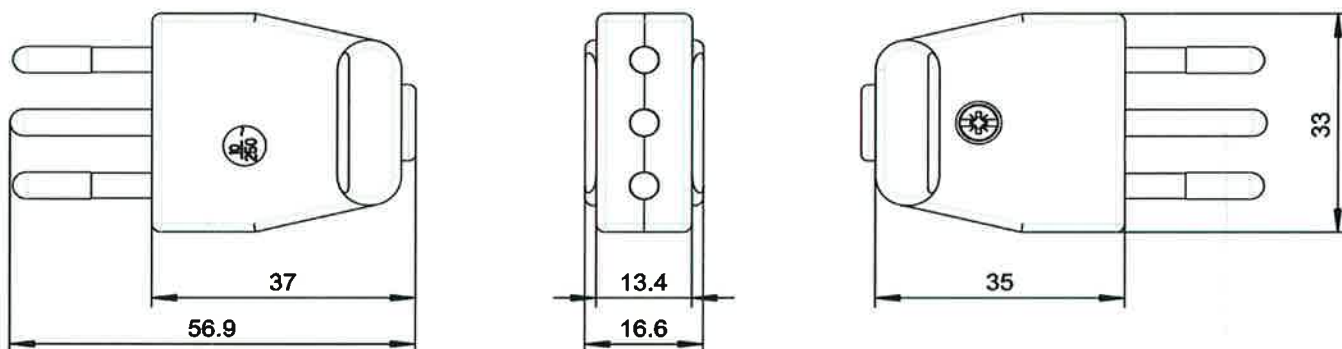
Wiederanschließbare Ausführung für flexible  
Leitungen H05VV-F 3G0,75 mm<sup>2</sup>, 3G1,0 mm<sup>2</sup> und  
3G1,5 mm<sup>2</sup>

*Rewireable, for supply line H05VV-F 3G0,75 mm<sup>2</sup>,  
3G1,0 mm<sup>2</sup> and 3G1,5 mm<sup>2</sup>*

**Technische Daten / Specifications**

|                                  |                                    |
|----------------------------------|------------------------------------|
| Nennspannung / Rated voltage     | 250 VAC                            |
| Nennstrom / Rated current        | 10 A                               |
| Bauart / According to            | —                                  |
| Anschlüsse / Type of terminals   | Schraubanschluss / Screw terminals |
| Kontakte / Material of terminals | Ms                                 |
| Kontaktträger / Carrying parts   | Polycarbonat / Polycarbonate       |
| Gehäuse / Cover                  | Polycarbonat / Polycarbonate       |

**Abmessungen / Dimensions**



**Abisolierung / Wire stripping:**

|          |          |           |
|----------|----------|-----------|
| <b>N</b> | <b>L</b> | <b>PE</b> |
| 30 mm    | 30 mm    | 30 mm     |

Technische Angaben und Änderungen behalten wir uns vor • *Technical data are subject to change*