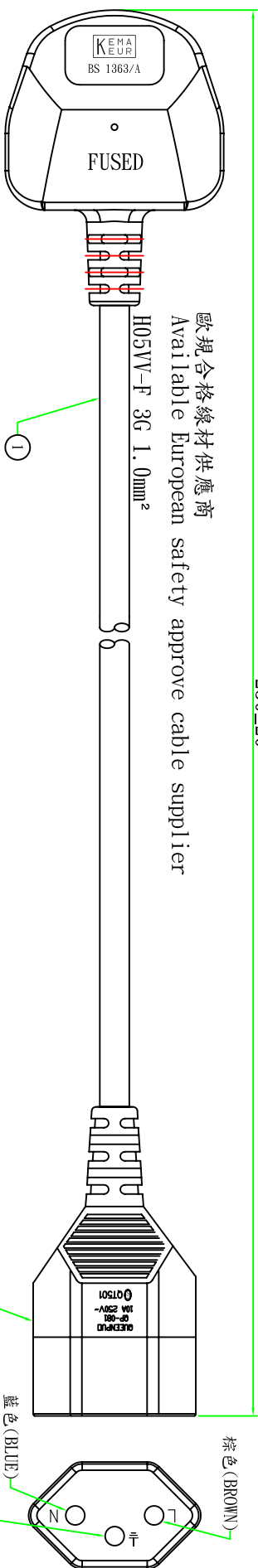


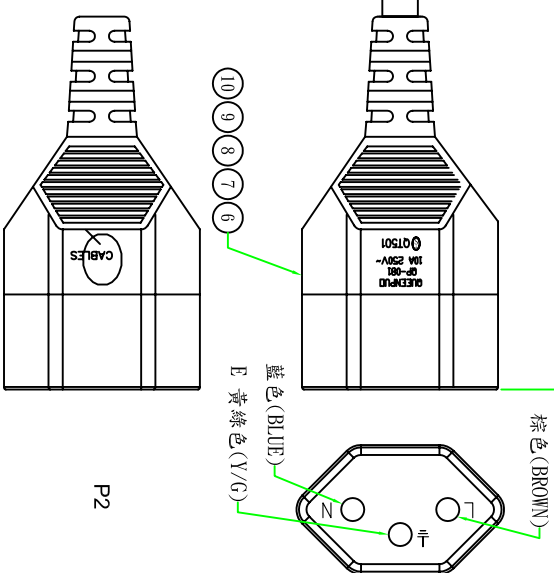
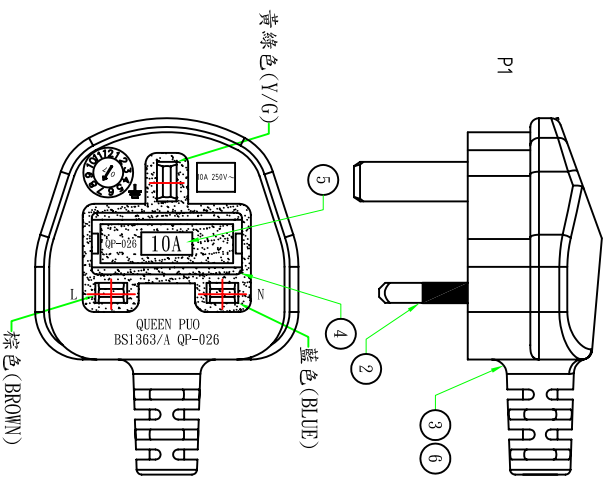
250±20

歐規合格線材供應商
Available European safety approve cable supplier



BUNDLE

接線表/Connection Label	
P1	芯線顏色/Core color
L	棕色芯線/Brown core
N	藍色芯線/Blue core
E	黃綠芯線/Yellow&Green core



Customer confirmation

date: _____

Bill of Material

No.	品名	規格/描述	PCS	單位
10	內膜/Inner	瑞士母座旋轉PIN BLACK	IPCS	
9	內膜/Inner	瑞士母座保護蓋 BLACK	IPCS	
8	內膜/Inner	瑞士母座外殼 BLACK	IPCS	
7	端子/Terminal	T-138銅管(QP081用) PS-0	3PCS	
6	膠料/Plastic	45P-BLACK低鉛低編PVC料	g	
5	保險絲/Fuse	10A 保險絲(BUSSMANN)	IPCS	
4	內膜/Inner	BS英國頭保險絲蓋	IPCS	
3	內膜/Inner	BS英國頭上蓋	IPCS	
2	端子/Terminal	英國頭支架 BLACK	IPCS	
1	電源線/Cable	H05VV-F 3G 1.0mm² 0.25M BK	IPCS	

△ 版本		設置內容		備註		設置日期	
1	核準	昆璞電線組(深圳)有限公司	Part Name: QP026(10A)+QP081		(1508818026)		
2	審核	QUEEN P10 ELECTRIC CO. LTD	H05VV-F 3G 1.0mm² 0.25M BK				
3	審核	Hank	客戶編號	00125	單位	mm	
4	繪制	Adolf	客戶品號	CBAUKCHA	視角		
5		2015/10/21	昆璞品號	10100125026014	比例	1:1	