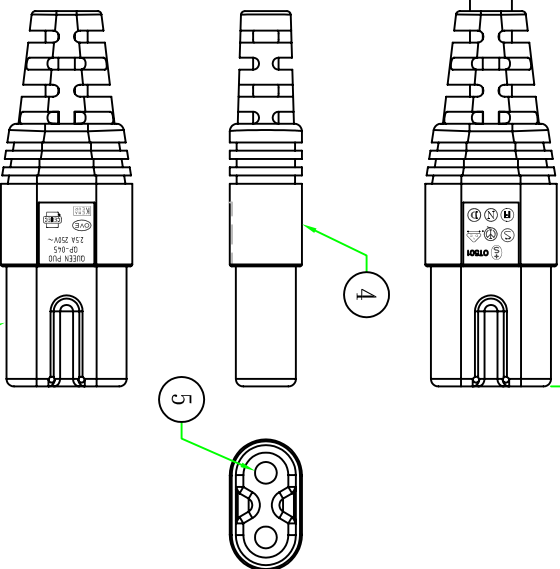
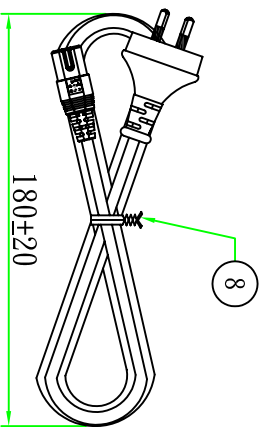
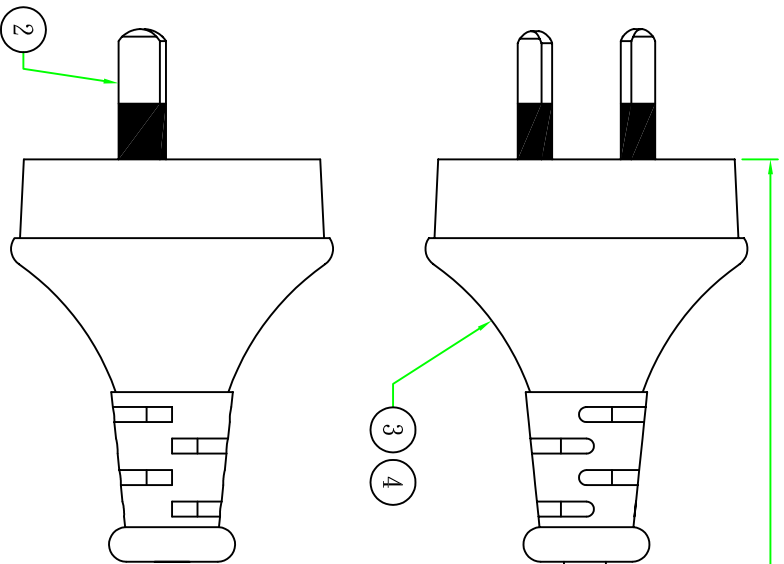


Customer confirmation

date: _____



2000±50

180±20

Bill of Material

No.	品名	规格 / 描述	用量
①	扎带/Tie	15cm BLACK 一般有磁芯PVC扎带	1PCS
②	内膜/Inner	八字尾叉硬胶上盖 BLACK	1PCS
③	内膜/Inner	八字尾叉硬胶外膜 BLACK	1PCS
④	端子/Terminal	φ2.35美规八字插铜管	2PCS
⑤	端子/Terminal	45P 黑色(BLACK)低铅低铜PVC料	g
⑥	内 膜/Inner	澳式三叉内膜 WHITE	1PCS
⑦	端子/Terminal	SAA半绝缘端子	2PCS
⑧	电源线/Cable	H03VWH2-F 2X 0.75mm ² 外被黑色(BLACK) L=2M	1PCS



版本

昆球電線組(深圳)有限公司

QUEEN PUO ELECTRIC CO. LTD

Part Name: QP002+QP045

擴音

客戶編號: 00125

客戶品號: CBNAUS2-2

客戶品號: 10100125002001

單位: mm

視角:

比例: 1:1

校核

繪制

Hank

2010.06.15

校核

昆球電線組(深圳)有限公司

QUEEN PUO ELECTRIC CO. LTD

擴音

昆球電線組(深圳)有限公司

QUEEN PUO ELECTRIC CO. LTD