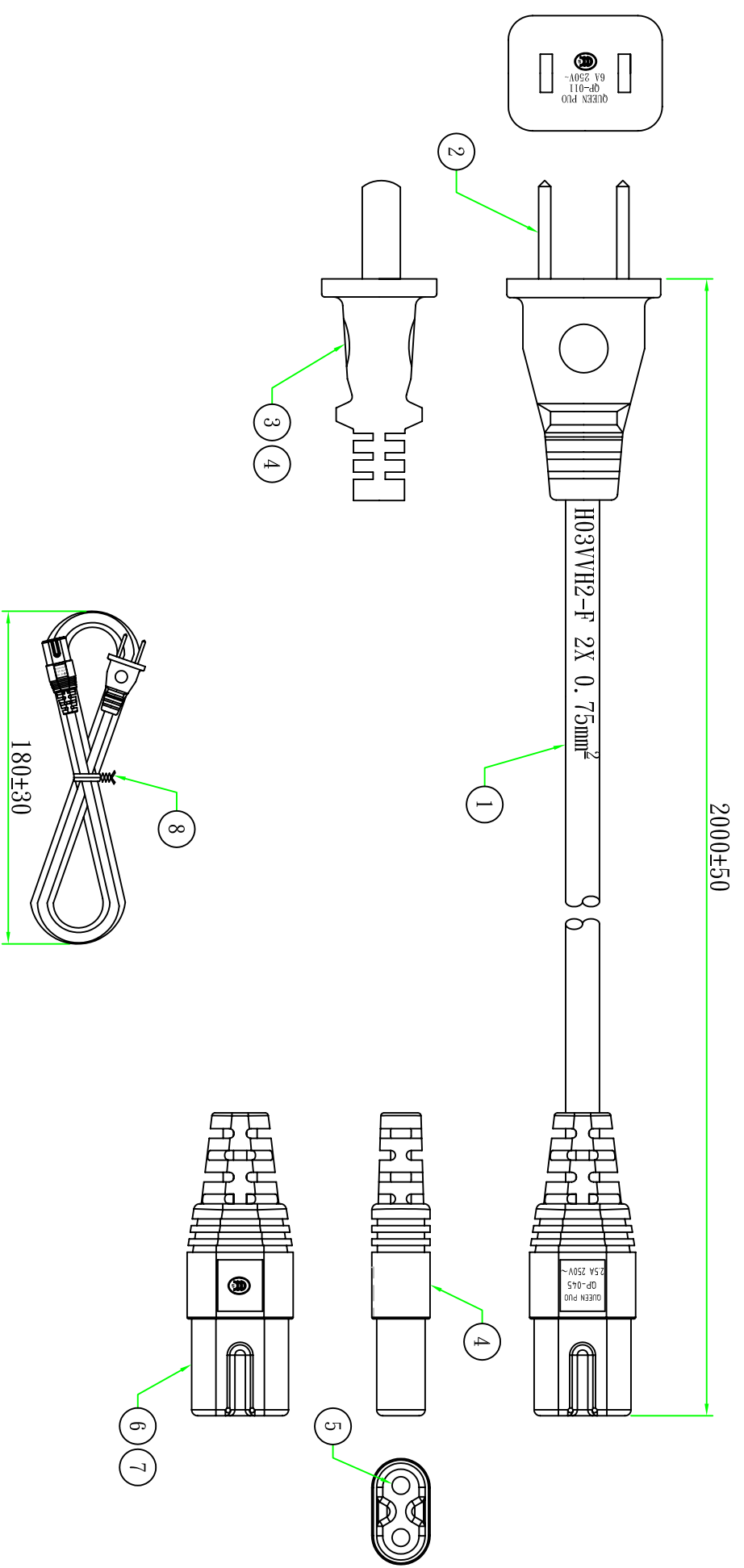


Customer confirmation

date: \_\_\_\_\_

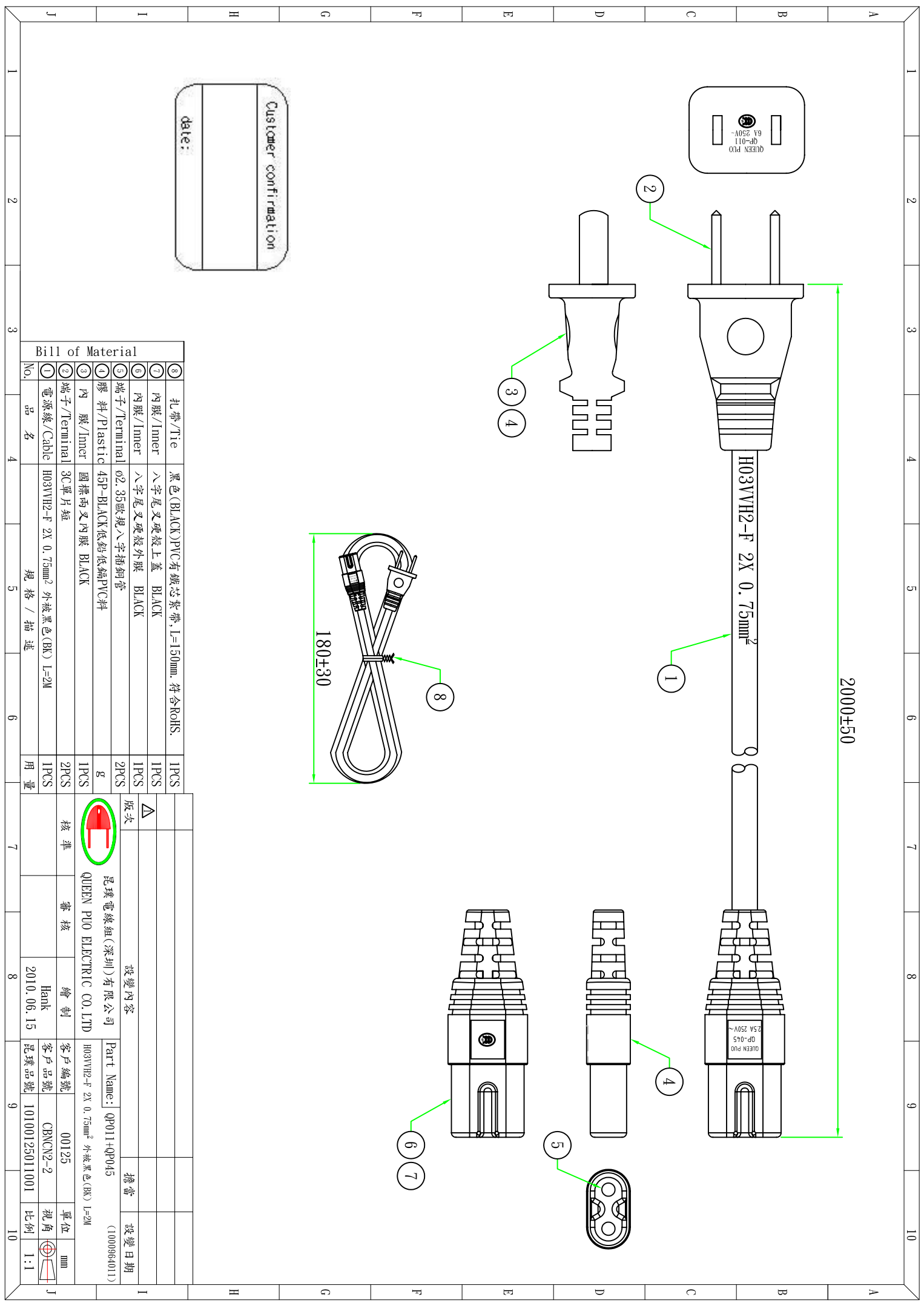


2000±50

180±30

Bill of Material	
No.	品名
①	扎帶/Tie
②	內膜/Inner
③	內膜/Inner
④	端子/Terminal
⑤	膠料/Plastic
⑥	內膜/Inner
⑦	端子/Terminal
⑧	電源線/Cable

Customer Confirmation	
No.	品名
①	扎帶/Tie
②	內膜/Inner
③	內膜/Inner
④	端子/Terminal
⑤	膠料/Plastic
⑥	內膜/Inner
⑦	端子/Terminal
⑧	電源線/Cable



△	版本	昆璜電線組(深圳)有限公司	Part Name: QP011+QP045	擴音	設變日期
△	核準	QUEEN PUO ELECTRIC CO. LTD	H03VVH2-F 2X 0.75mm <sup>2</sup> 外被黑色(BK) L=2M		(1000964011)
△	審核	繪制	客戶編號	單位	
△		Hank	00125	mm	
△		2010.06.15	客戶品號	視角	
△			10100125011001	比例	
△					1:1