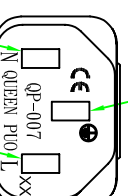
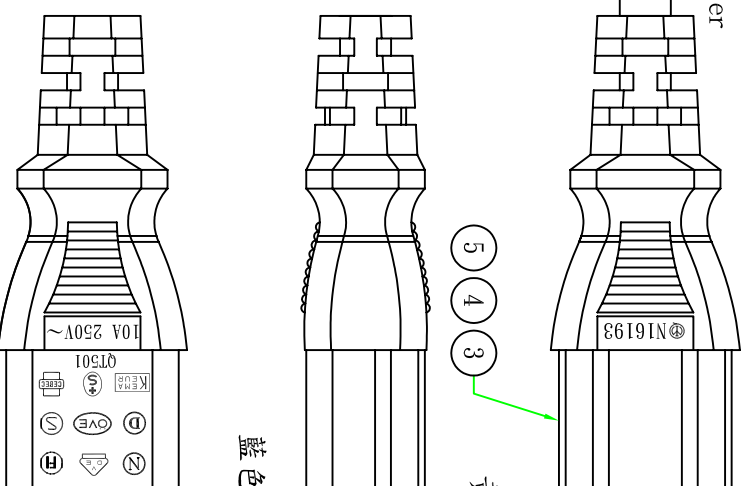
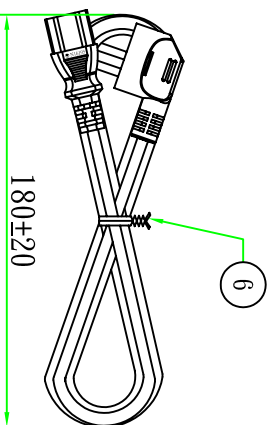
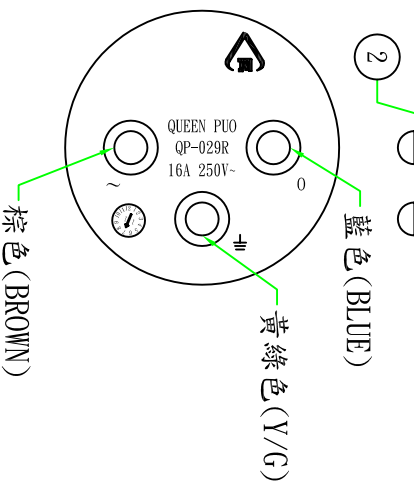
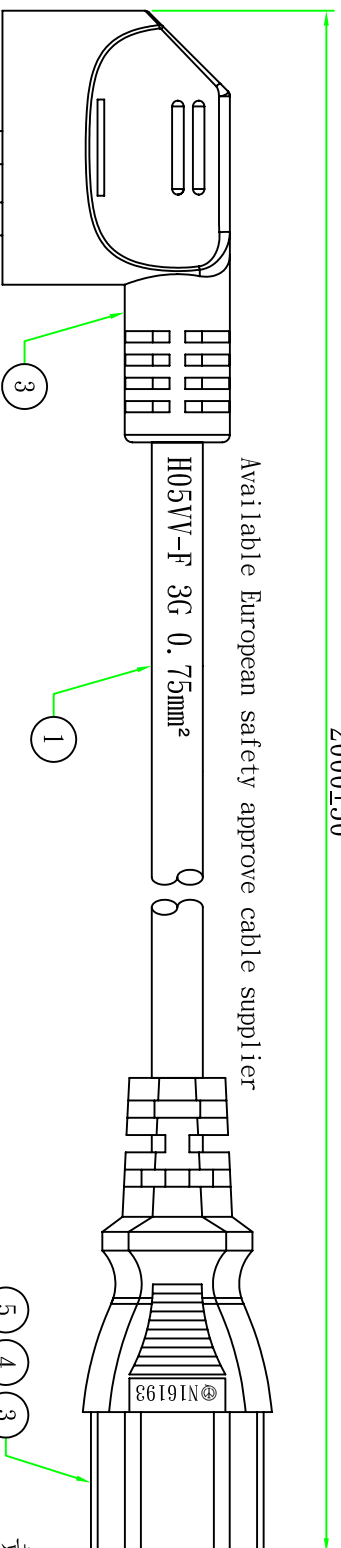


2000±50

Available European safety approve cable supplier

H05VV-F 3G 0.75mm<sup>2</sup>



接線表/Connection Label	
P1	芯線顏色/Core color 棕色芯線/Brown core
~	藍色芯線/Blue core
0	黃綠芯線/Yellow&Green core

Customer confirmation

date:

Bill of Material

No.	品名	規格/描述	用量
①	扎帶/Tie	黑色(BLACK)PE有鐵芯紮帶,符合RoHS.	IPCS
②	內膜/Inner	尾叉內膜 WHITE	IPCS
③	端子/Terminal	2*4 尾叉端子	3PCS
④	膠料/Plastic	45P-BLACK低鉛低編PVC料	g
⑤	端子/Terminal	以色列支架(三圓) BLACK	IPCS
⑥	電源線/Cable	H05VV-F 3G 0.75mm <sup>2</sup> 2M BK	IPCS

△	版本	設置內容	繪制	審核	核準
		昆璞電線組(深圳)有限公司	Adolf		
		QUEEN PUO ELECTRIC CO. LTD	2014.05.06		

Part Name:	客戶編號	客戶品號	尾碼品號
QP029R+QP007	H05VV-F 3G 0.75mm <sup>2</sup> 2M BK	00125	10100125029001

設置日期	繪制	審核	核準
(1407333029)	Adolf		

單位	視角	比例
mm		1:1