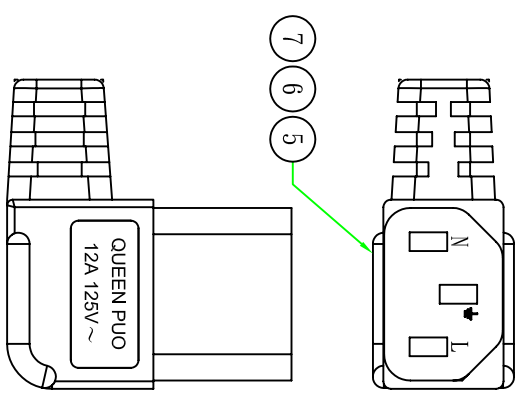
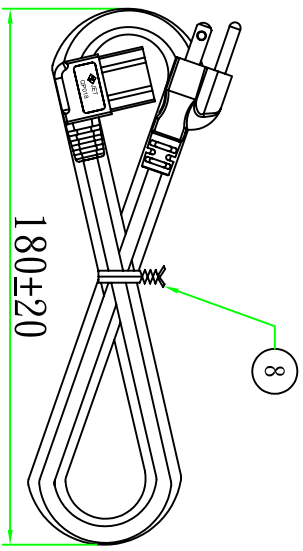
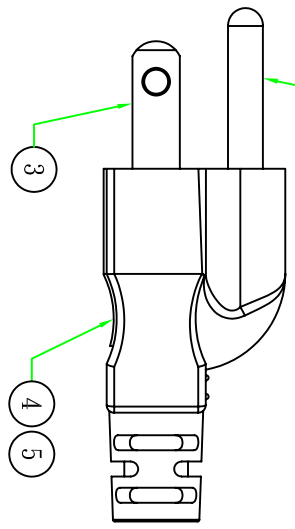
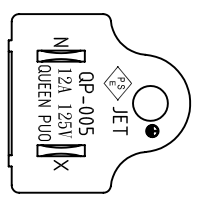
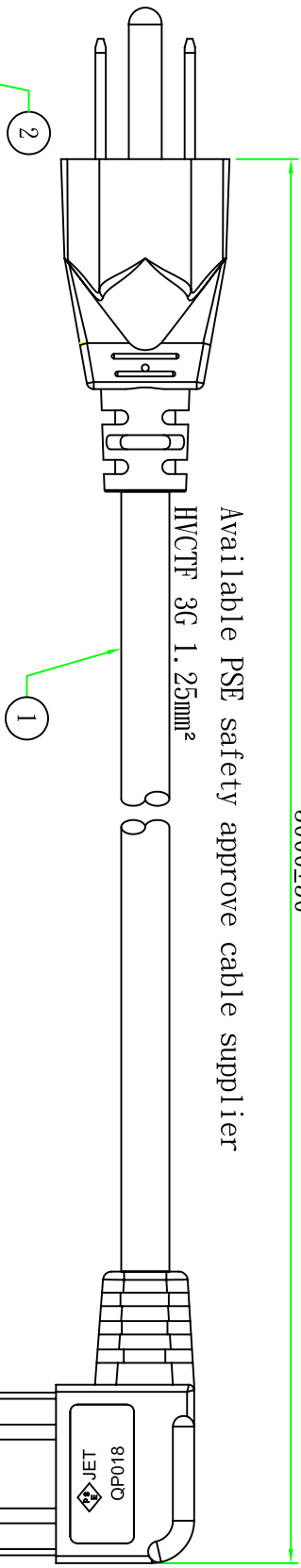


3000±50

Available PSE safety approve cable supplier

HVCTF 3G 1.25mm<sup>2</sup>



Customer confirmation

date:

Bill of Material

No.	品名	规格/描述	PCS	Δ	版本	投变内容	客户编号	客户品名	单位
⑦	内膜/Inner	尾叉内膜 WHITE	1PCS						
⑥	端子/Terminal	2*4尾叉端子	3PCS						
③	胶料/Plastic	35P-BLACK低铅低铜PVC料	g						
④	内膜/Inner	美式三插白色(WHITE)内膜	1PCS						
③	端子/Terminal	8.25无极圆头单片(短脚)	2PCS						
②	端子/Terminal	Ø4.75圆铜管	1PCS						
①	电源线/Cable	HVCTF 3G 1.25mm <sup>2</sup> 3M BK	1PCS						



昆璜电机组(深圳)有限公司  
QUEEN PUO ELECTRIC CO. LTD

Part Name: QP005-QP018  
HVCTF 3G 1.25mm<sup>2</sup> 3M BK

投变内容

警告

投变日期  
(1710311005)

审核  
Hank  
2017/09/20

绘制  
Adolf  
2017.09.19

客户编号  
00125

单位  
mm

客户品名  
CBN12C13A-3

视角  
1:1

昆璜品名  
10100125005057

比例  
1:1