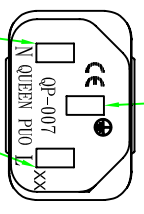
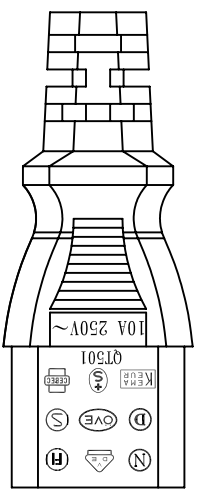
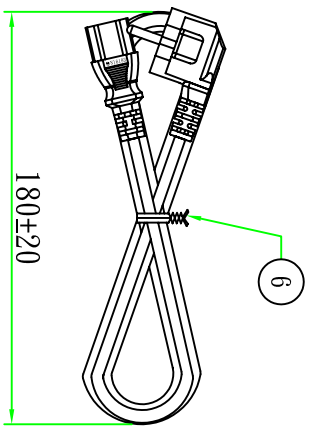
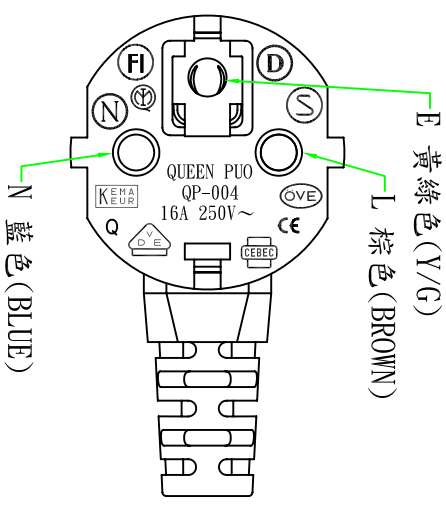
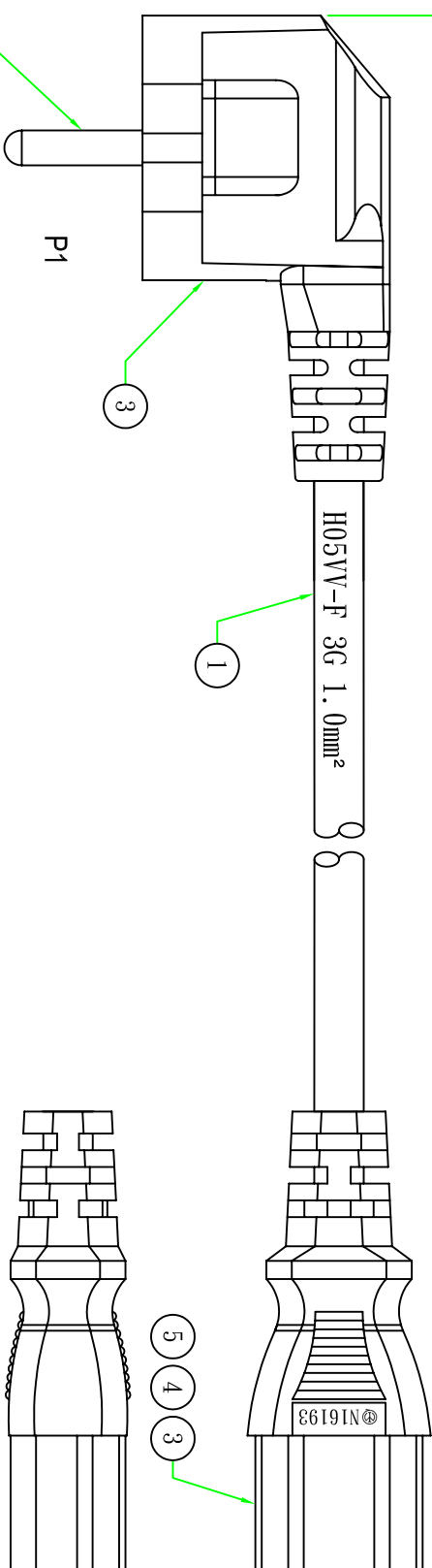


2500±50



Customer confirmation

date: _____

Bill of Material

No.	品名	规格 / 描述	用量
①	扎带/Tie	白色(WHITE)/PE有编织紫带, L=150mm. 符合RoHS.	1PCS
②	内膜/Inner	尾叉内膜 WHITE	1PCS
③	端子/Terminal	2*4 尾叉端子	3PCS
④	胶料/Plastic	45P-RAL7001低铅低烟PVC料	g
⑤	端子/Terminal	法支架 RAL7001	1PCS
⑥	电源线/Cable	H05VV-F 3G 1.0mm² 外被灰色(RAL7001) L=2.5M	1PCS

版本	内容	审核	绘制	客户编号	单位
1	昆璜电机组(深圳)有限公司 QUEEN PUO ELECTRIC CO. LTD	Kevin	Kevin	00125	mm
Part Name:	QP004	客户编号	客户品名	比例	1:1
	(1102586004)	H05VV-F 3G 1.0mm² 外被灰色(RAL7001) L=2.5M	NDEAI0-2.5G	10100125004012	