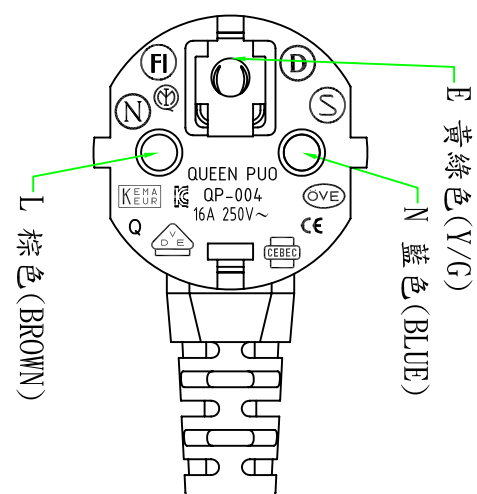
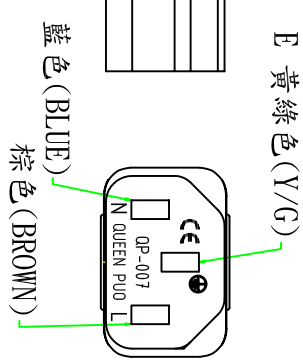
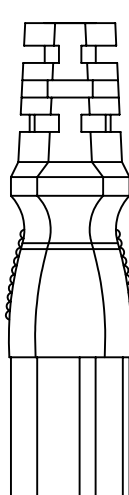
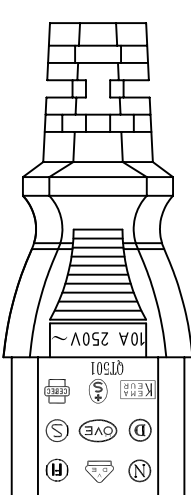
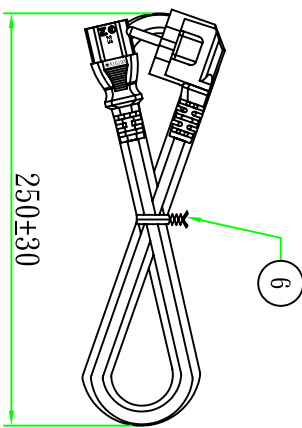
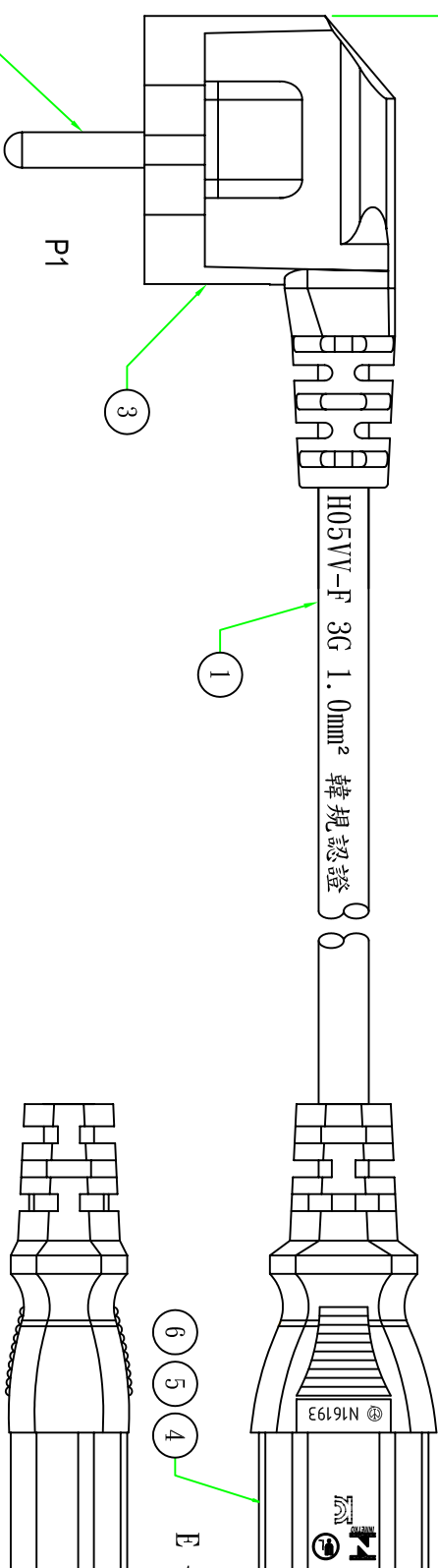


5000±50



Customer confirmation

date:

Bill of Material

No.	品名	規格 / 描述	用量
①	扎帶/Tie	黑色(BLACK)/PE有蠟芯紮帶, L=200mm. 符合RoHS.	1PCS
②	內膜/Inner	尾叉內膜 WHITE	1PCS
③	端子/Terminal	2*4 尾叉端子	3PCS
④	膠料/Plastic	45P-BLACK低鉛低磷PVC料	g
⑤	端子/Terminal	法支架 BLACK	1PCS
⑥	電源線/Cable	H05VV-F 3G 1.0mm² 外被黑色(BK) L=5M 韓規認證	1PCS

Δ 版本		繞線改同向, 身25CM	
核次		核變內容	
		昆璜電線組(深圳)有限公司 QUEEN PUO ELECTRIC CO. LTD	
Part Name:	QP004+QP007 (1102585004)	繪制	Kevin
客戶編號	H05VV-F 3G 1.0mm² 外被黑色(BK) L=5M 韓規認證	審核	2011.02.25
客戶品號	00125	繪制	Kevin
客戶品號	NCDEAI0-5	繪制	2011.02.25
客戶品號	10100125004032	繪制	Kevin
單位	mm	繪制	2011.03.03
比例	1:1	繪制	2011.03.03