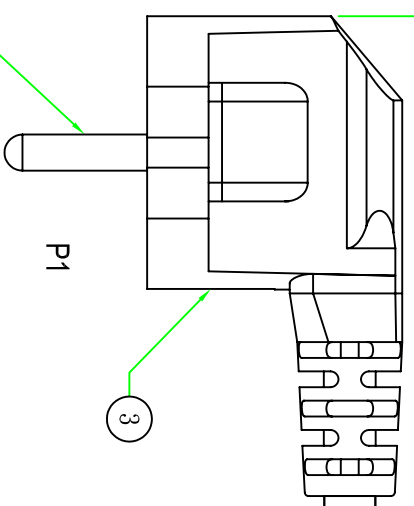
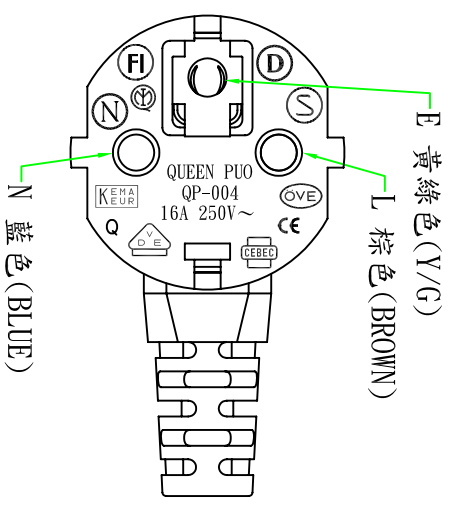
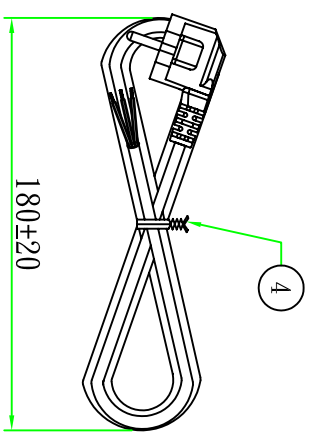
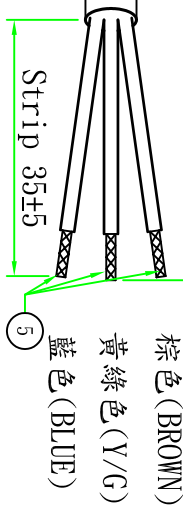


3000±50



H05VV-F 3G 1.0mm²



Customer confirmation

date:

Bill of Material

No.	品名	規格 / 描述	用量
①	端子/Terminal	包線端子 Splices	3PCS
②	扎帶/Tie	黑色(BLACK)PE有線芯扎帶, L=150mm, 符合Rolls.	1PCS
③	膠料/Plastic	45P-BLACK低鉛低銅PVC料	g
④	端子/Terminal	法支架 BLACK	1PCS
⑤	電源線/Cable	H05VV-F 3G 1.0mm ² 外被黑色(BK) L=3M	1PCS

版本		校變內容		Part Name:	擔當	校變日期
△		昆璜電線組(深圳)有限公司	繪制	QP004	(1102584004)	
		QUEEN PUO ELECTRIC CO. LTD	審核	H05VV-F 3G 1.0mm ² 外被黑色(BK) L=3M		
			繪制	Kevin		
			客戶編號	00125		
			客戶品號	NCDEA10CE-3		
			昆璜品號	10100125004027		
			單位	mm		
			視角			
			比例	1:1		