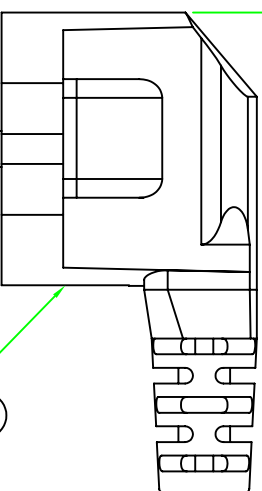


2000±50

Available European safety approve cable supplier

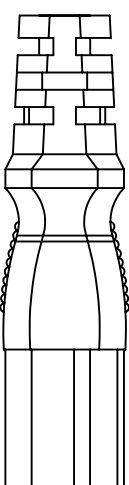
H05VV-F 3G 1.0MM²

P2



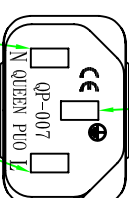
P1

1



5
4
3

黃綠色 (Y/G)

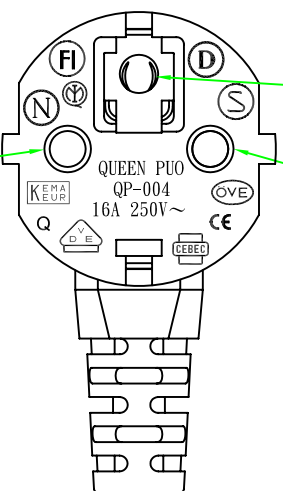


藍色 (BLUE)
棕色 (BROWN)

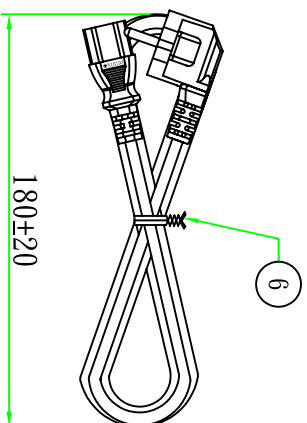
接線表/Connection Label	
P1	芯線顏色/Core color
L	棕色芯線/Brown core
N	藍色芯線/Blue core
E	黃綠芯線/Yellow&Green core

E 黃綠色 (Y/G)

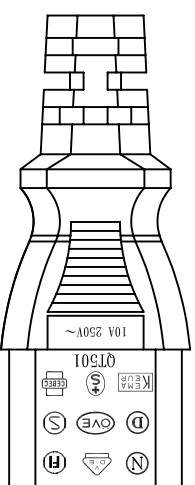
L 棕色 (BROWN)



N 藍色 (BLUE)



180±20



Customer confirmation

date:

Bill of Material

No.	品名	規格 / 描述	用量
①	扎帶/Tie	白色 (WHITE) PE 有蠟芯紮帶, 符合RoHS.	1PCS
②	內膜/Inner	切角尾叉內膜 WH	1PCS
③	端子/Terminal	2*40型尾叉端子	2PCS
④	膠料/Plastic	45P-WHITE 低鉛低鎘PVC料	g
⑤	端子/Terminal	法支架 WHITE	1PCS
⑥	電源線/Cable	H05VV-F 3G 1.0MM² 2M WHITE	1PCS

Δ

版本

變更內容

變更日期



昆璜電線組 (深圳) 有限公司
QUEEN PUO ELECTRIC CO. LTD

Part Name: QP004+QP007
(1205698009)

單位 mm
視角 1:1

核準

審核

繪制

Cyrus

客戶編號
客戶品號
客戶品號

核準

審核

繪制

Cyrus

客戶編號
客戶品號
客戶品號