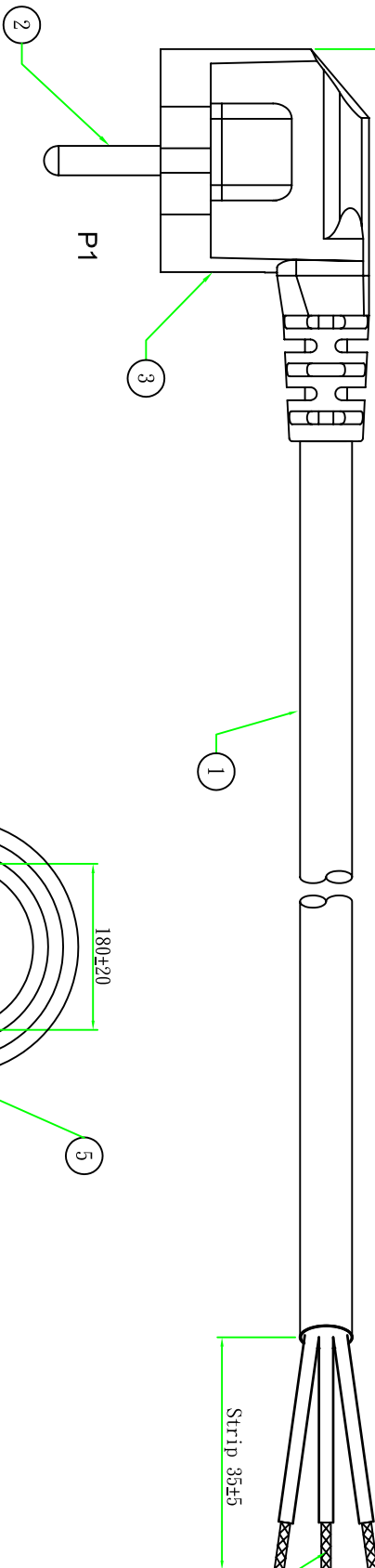


5000±50

Available European safety approve cable supplier  
H05VV-F 3G 1.5MM<sup>2</sup>



棕色 (BROWN)  
 黃綠色 (Y/G)  
 藍色 (BLUE)

Strip 35±5

④

①

P1

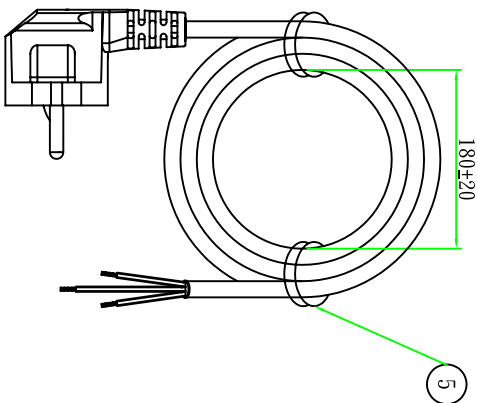
③

②

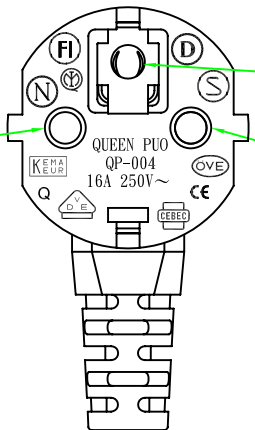
E 黃綠色 (Y/G)

L 棕色 (BROWN)

N 藍色 (BLUE)



⑤



Customer confirmation

date: \_\_\_\_\_

Bill of Material

No.	品名	规格 / 描述	用量	版本	核准	審核	繪制	客戶編號	客戶品號	客戶品號	單位	視角	比例
①	扎帶/Tie	PE膜 (PE Cover)	1PCS	版次									
②	端子/Terminal	包線端子 Splices	1PCS	昆璜電線組 (深圳) 有限公司									
③	膠料/Plastic	45P-BLACK 低鉛低編PVC料	3PCS	QUEEN PUO ELECTRIC CO. LTD									
④	端子/Terminal	法支架 BK	1PCS	核 准									
⑤	電源線/Cable	H05VV-F 3G 1.5MM <sup>2</sup> 5M BK	1PCS	審 核									
規 格 / 描 述													
用 量													
				設 變 內 容				Part Name: H05VV-F 3G 1.5MM <sup>2</sup> 5M BK		擔 當		設 變 日 期	
				昆璜電線組 (深圳) 有限公司				QP004		(1306197009)			
				QUEEN PUO ELECTRIC CO. LTD				Cyrus		2013.04.24			
				核 准				客戶編號		00125			
				審 核				客戶品號		NCDEA15CE-5			
				繪 制				客戶品號		10100125004021			
				Cyrus				昆璜品號		10100125004021			
				2013.04.24				單位		mm			
				昆璜品號				視角		1:1			
				10100125004021				比例		1:1			