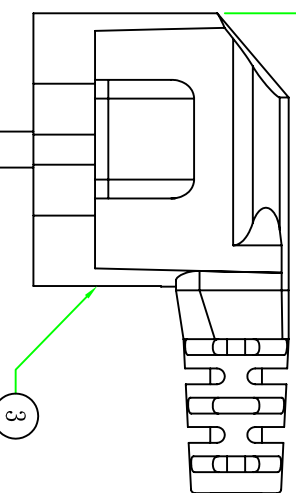


2000±50

Available Europe safety approve cable supplier

H05VV-F 3G 1.0mm²



P1

1

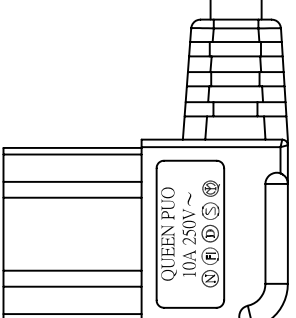
3

2

接線表/Connection Label	
P1	芯線顏色/Core color
L	棕色芯線/Brown core
N	藍色芯線/Blue core
E	黃綠芯線/Yellow&Green core

E 黃綠色 (Y/G)

P2



E 黃綠色 (Y/G)
L 棕色 (BROWN)

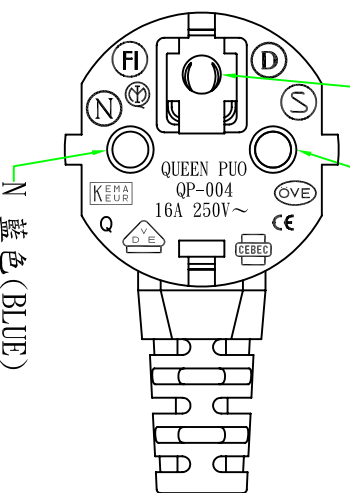
E 黃綠色 (Y/G)
L 棕色 (BROWN)

N 藍色 (BLUE)
L 棕色 (BROWN)

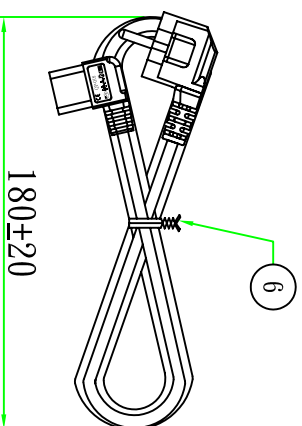
3

4

5

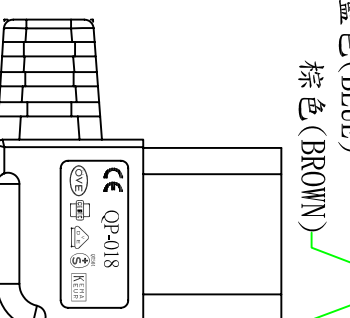


N 藍色 (BLUE)



180±20

6



Customer confirmation

date:

Bill of Material

No.	品名	規格/描述	PCS	用量
①	扎帶/Tie	黑色 (BLACK) PE有鐵芯繫帶, 符合RoHS.	1PCS	
②	內膠/Inner	黑色 (BLACK) PE有鐵芯繫帶, 符合RoHS.	1PCS	
③	端子/Terminal	尾叉內膠 WHITE	1PCS	
④	膠料/Plastic	2*4尾叉端子	3PCS	
⑤	端子/Terminal	45P-BLACK低鉗低編PVC料	g	
⑥	支架/Bracket	法支架 BLACK	1PCS	
⑦	電線/Cable	H05VV-F 3G 1.0mm ² 2M BK	1PCS	

△

版本



昆璜電線組(深圳)有限公司
QUEEN P10 ELECTRIC CO. LTD

Part Name: QP004+QP018

1407252004

H05VV-F 3G 1.0mm² 2M BK

00125

客戶編號

NCDEAA10-2

繪制

單位 mm

2014.04.11

視角

昆璜品號

比例 1:1