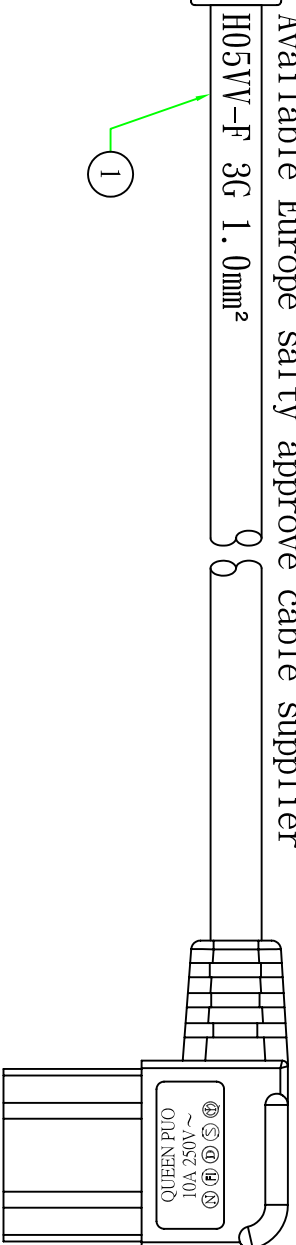
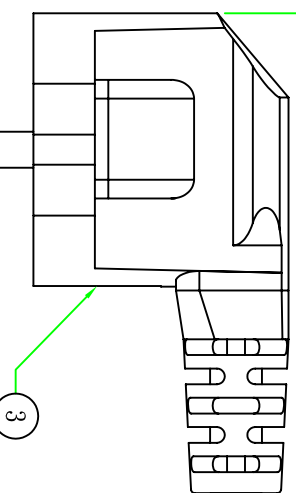


3000±50

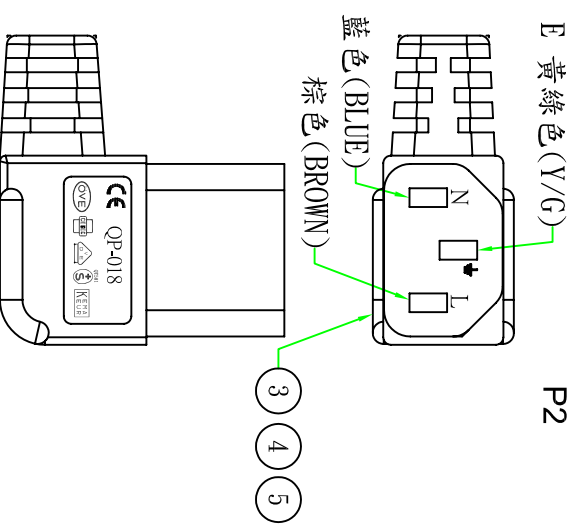
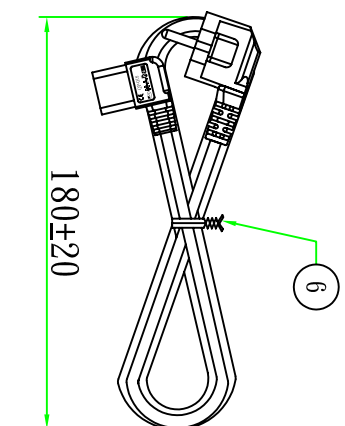
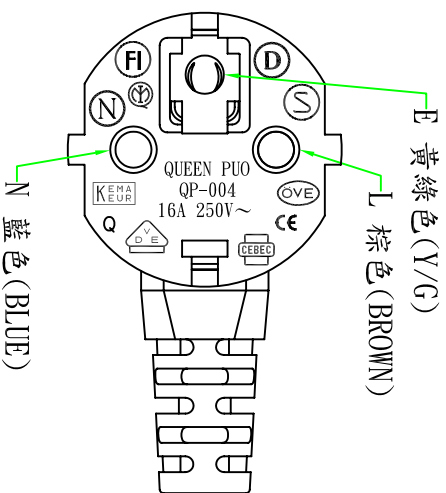
Available Europe safety approve cable supplier

H05VV-F 3G 1.0mm<sup>2</sup>



| 接線表/Connection Label |                        |
|----------------------|------------------------|
| P1                   | 芯線顏色/Core color        |
| L                    | 棕色芯線/Brown core        |
| N                    | 藍色芯線/Blue core         |
| E                    | 黃綠芯線/Yellow&Green core |

| 接線表/Connection Label |                        |
|----------------------|------------------------|
| P2                   | 芯線顏色/Core color        |
| L                    | 棕色芯線/Brown core        |
| N                    | 藍色芯線/Blue core         |
| E                    | 黃綠芯線/Yellow&Green core |



Customer confirmation

date:

Bill of Material

| No. | 品名          | 規格/描述                               | PCS  | 單位 |
|-----|-------------|-------------------------------------|------|----|
| ①   | 扎帶/Tie      | 黑色(BLACK)PE有鐵芯紮帶,符合RoHS.            | 1PCS | 個  |
| ②   | 內膠/Inner    | 黑色(BLACK)PE有鐵芯紮帶,符合RoHS.            | 1PCS | 個  |
| ③   | 端子/Terminal | 尾叉內膠 WHITE                          | 3PCS | 個  |
| ④   | 膠料/Plastic  | 2*4尾叉端子                             | g    | 克  |
| ⑤   | 端子/Terminal | 45P-BLACK低鉸低編PVC料                   | 1PCS | 個  |
| ⑥   | 電源線/Cable   | 法支架 BLACK                           | 1PCS | 個  |
| ⑦   | 電源線/Cable   | H05VV-F 3G 1.0mm <sup>2</sup> 3M BK | 1PCS | 個  |



版本

昆璜電線組(深圳)有限公司

Part Name: QP004+QP018

1407307004

核準

審核

QUEEN PUO ELECTRIC CO. LTD

H05VV-F 3G 1.0mm<sup>2</sup> 3M BK

客戶編號 00125

繪制

繪制

Adolf

客戶品號 NCDEAA10-3

單位 mm

2014.04.28

比例 1:1

昆璜品號 10100125004007

視角

1:1