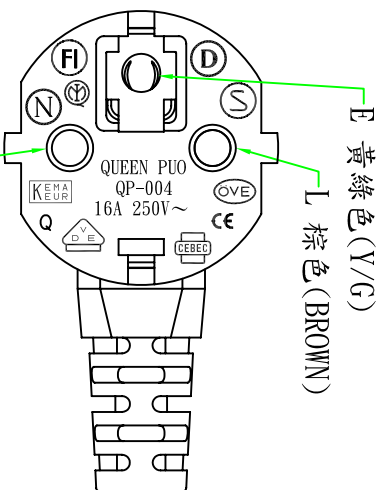
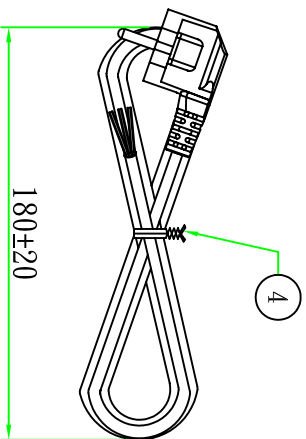


棕色 (BROWN)
黃綠色 (Y/G)
藍色 (BLUE)



E 黃綠色 (Y/G)
L 棕色 (BROWN)
N 藍色 (BLUE)



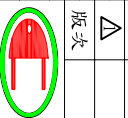
接線表/Connection Label	
P1	芯線顏色/Core color
L	棕色芯線/Brown core
N	藍色芯線/Blue core
E	黃綠芯線/Yellow&Green core
P2	
L	
N	
E	

Customer confirmation

date:

Bill of Material

No.	品名	規格 / 描述	用量
①	扎帶/Tie	黑色 (BLACK) PE有鎖芯膠帶, L=150mm, 符合Rolls.	1PCS
②	膠料/Plastic	45P-BLACK低鉛低銅PVC料	g
③	端子/Terminal	法支架 BLACK	1PCS
④	電源線/Cable	H05VV-F 3G 0.75mm ² 外被黑色 (BK) L=2M	1PCS



版本

變更內容

擔當

變更日期

昆璜電線組 (深圳) 有限公司
QUEEN PUO ELECTRIC CO. LTD

Part Name: QP004

(1102692004)

H05VV-F 3G 0.75mm² 外被黑色 (BK) L=2M

審核

單位 mm

繪制

視角

2011.03.14

比例 1:1

核準

審核

客戶編號

客戶品號

昆璜品號

00125

NCDECE-2A

10100125004001