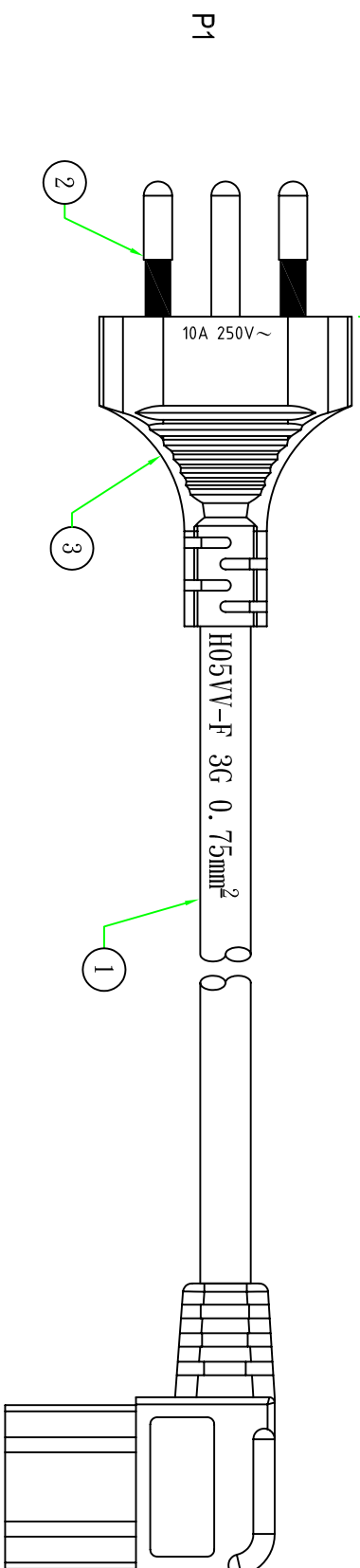


3000±50



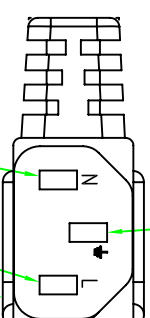
P2

接線表/Connection label			
P1	芯線顏色/Core color	P2	L
L	棕色芯線/Brown core		
N	藍色芯線/Blue core		
E	黃綠芯線/Yellow&Green core		

E 黃綠色 (Y/G)

藍色 (BLUE)
棕色 (BROWN)

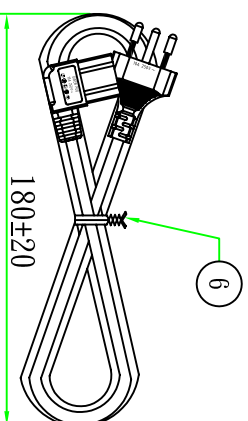
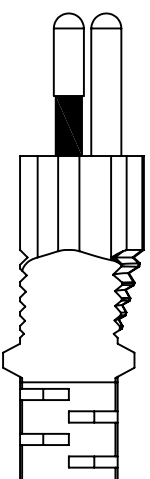
3 4 5



E 黃綠色 (Y/G)

L 棕色 (BROWN)

N 藍色 (BLUE)



NO APPROVAL

Customer confirmation

date:

Bill of Material

No.	品名	規格 / 描述	用量
①	扎帶/Tie	白色 (WHITE) PVC 有鐵芯紮帶, L=120mm. 符合RoHS.	1PCS
②	內膜/Inner	尾叉內膜 WHITE	1PCS
③	端子/Terminal	2*4尾叉端子	3PCS
④	膠料/Plastic	45P-GREY (GI307) 低鉛低鎘PVC料	g
⑤	端子/Terminal	瑞士三叉支架 WHITE	1PCS
⑥	電源線/Cable	H05VV-F 3G 0.75mm² GRDY (GI307) L=3M	1PCS



變更插頭為絕緣PIN & 客戶品號 & 無安規

發變內容

昆璜電線組(深圳)有限公司

QUEEN PUO ELECTRIC CO. LTD

Part Name: QP022+QP018(無安規) (1000797022)

Cyrus 2012.10.15

審核

Hank

客戶品號

NCGAI-3

單位 mm

視角 1:1

規格 / 描述

昆璜電線組(深圳)有限公司

客戶品號

10100125022003

比例

1:1