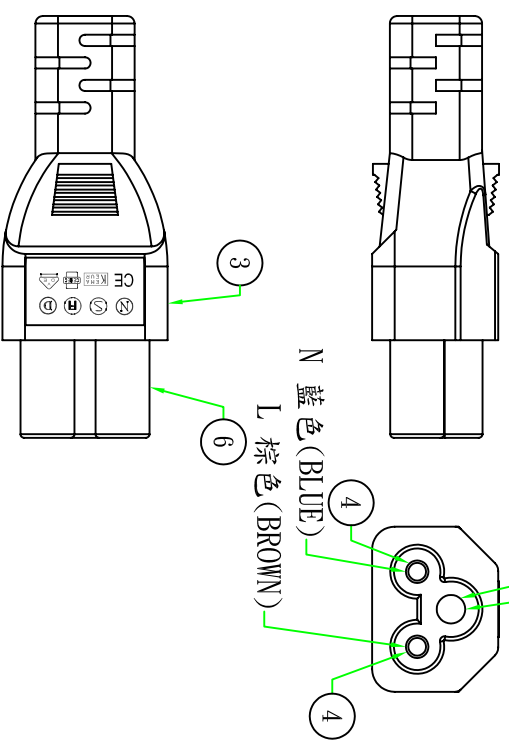
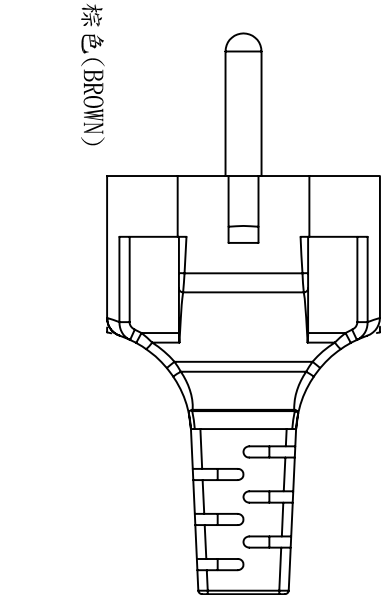
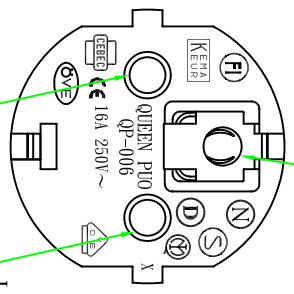
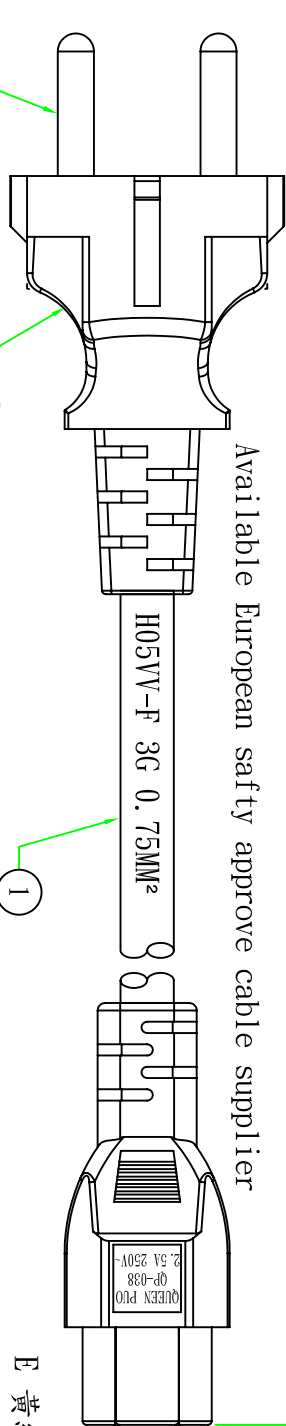


500±20

Available European safety approve cable supplier



Approved  
2012.11.01  
Maggie Liu

接線表/Connection Label	
P1	芯線顏色/Core color
L	棕色芯線/Brown core
N	藍色芯線/Blue core
E	黃綠芯線/Yellow&Green core

# BUNDLE

Customer confirmation

date: \_\_\_\_\_

Bill of Material

No.	品名	規格/描述	用量
①	內膜/Inner	米老鼠內膜 BLACK	1PCS
②	端子/Terminal	米老鼠銅管大(φ3.2)	1PCS
③	端子/Terminal	米老鼠銅管小(φ2.4)	2PCS
④	膠料/Plastic	45P-BLACK低鉛低編PVC料	g
⑤	端子/Terminal	法支架 BLACK	1PCS
⑥	電源線/Cable	H05VV-F 3G 0.75MM² 0.5M BK	1PCS

Δ 版本		校對內容		校對日期	
1	昆璜電線組(深圳)有限公司	Part Name:	QP006+QP038	1205559006)	
1	QUEEN PU0 ELECTRIC CO. LTD	H05VV-F 3G 0.75MM² 0.5M BK			
1	客戶編號	00125	單位	mm	
1	客戶品號	NCNDE-05G	視角	1:1	
1	昆璜品號	10100125006028	比例	1:1	