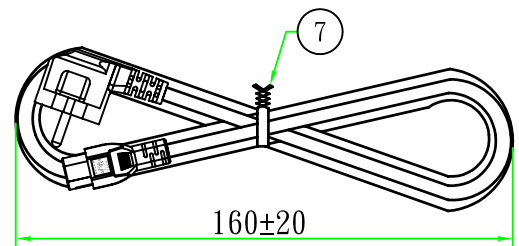
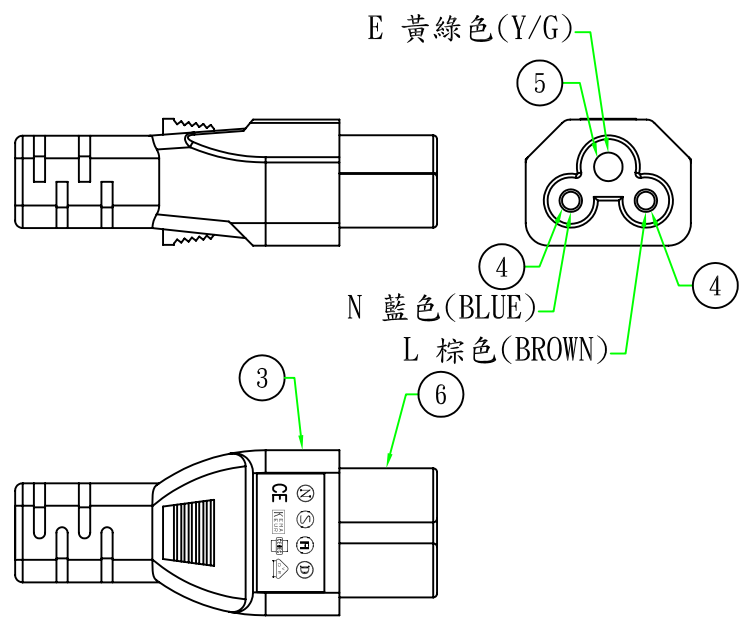
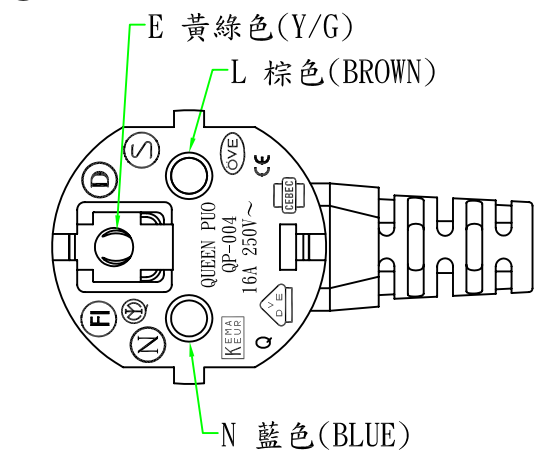
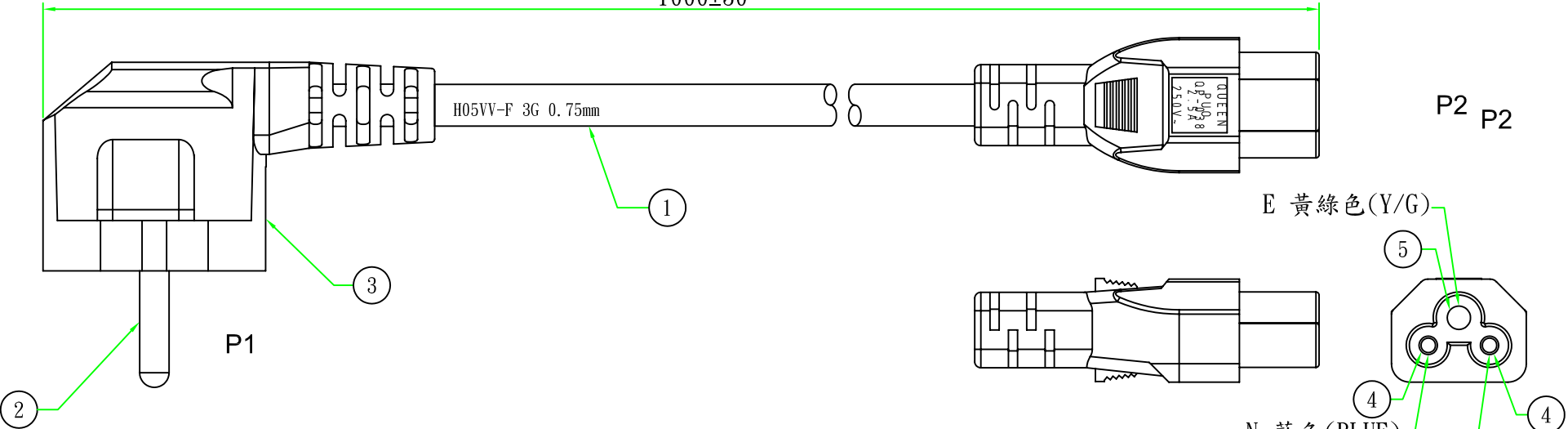


1000±30

P1

H05VV-F 3G 0.75mm

P2 P2



| P1 | 芯線顏色/Core color | P2 |
|----|------------------------|----|
| L | 棕色芯線/Brown core | L |
| N | 藍色芯線/Blue core | N |
| E | 黃綠芯線/Yellow&Green core | E |

Customer confirmation

date:

| No. | 品名 | 規格 / 描述 | 用量 |
|-----|-------------|--|------|
| ⑦ | 扎帶/Tie | 黑色(BLACK)PE有鐵芯紮帶, L=120mm. 符合RoHS. | 1PCS |
| ⑥ | 內膜/Inner | 米老鼠內膜 BLACK | 1PCS |
| ⑤ | 端子/Terminal | 米老鼠銅管大(φ3.2) | 1PCS |
| ④ | 端子/Terminal | 米老鼠銅管小(φ2.4) | 2PCS |
| ③ | 膠料/Plastic | 45P-BLACK低鉛低鎘PVC料 | g |
| ② | 端子/Terminal | 法支架 BLACK | 1PCS |
| ① | 電源線/Cable | H05VV-F 3G 0.75mm ² 外被黑色(BK) L=1M | 1PCS |

| | | | | | | | | | | | |
|------------|--|------------|--|------------|--|--|--|------------|--|------|--|
| 核準 | | 審核 | | 繪制 | | Part Name: QP004+QP038 | | 擔當 | | 設變日期 | |
| Hank | | Hank | | Hank | | H05VV-F 3G 0.75mm ² 外被黑色(BK) L=1M | | 1001381004 | | | |
| 2010.08.30 | | 2010.08.30 | | 2010.08.30 | | 客戶編號: 00251 | | 單位: mm | | 視角: | |
| | | | | | | 客戶品號: NCNDE-1 | | 比例: 1:1 | | | |
| | | | | | | 昆璞品號: 10100125004031 | | | | | |