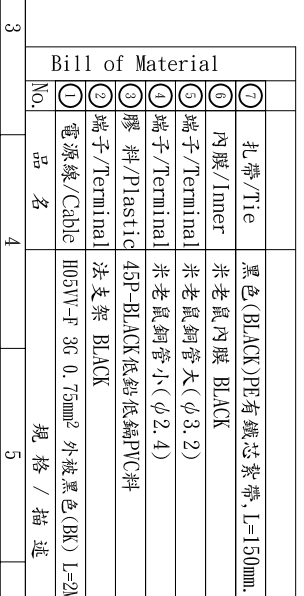
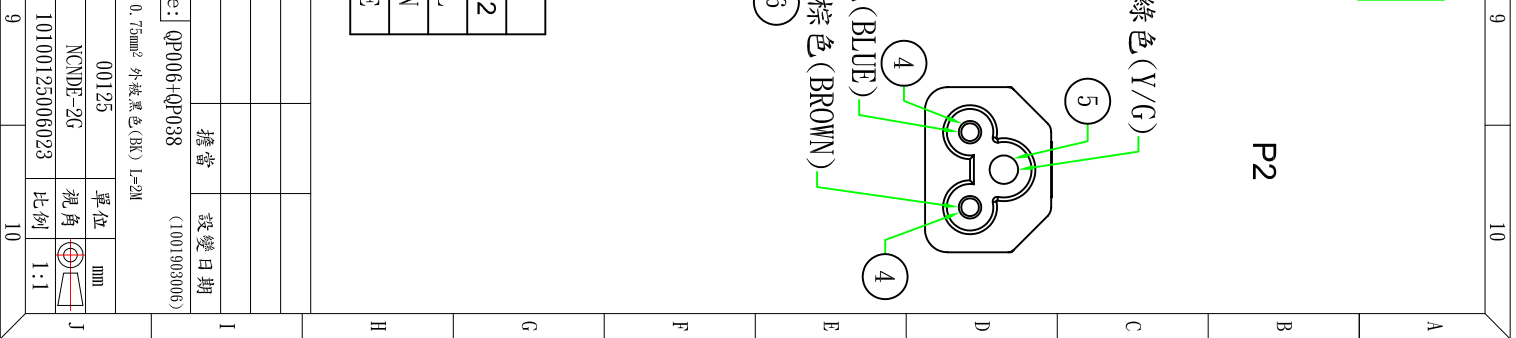
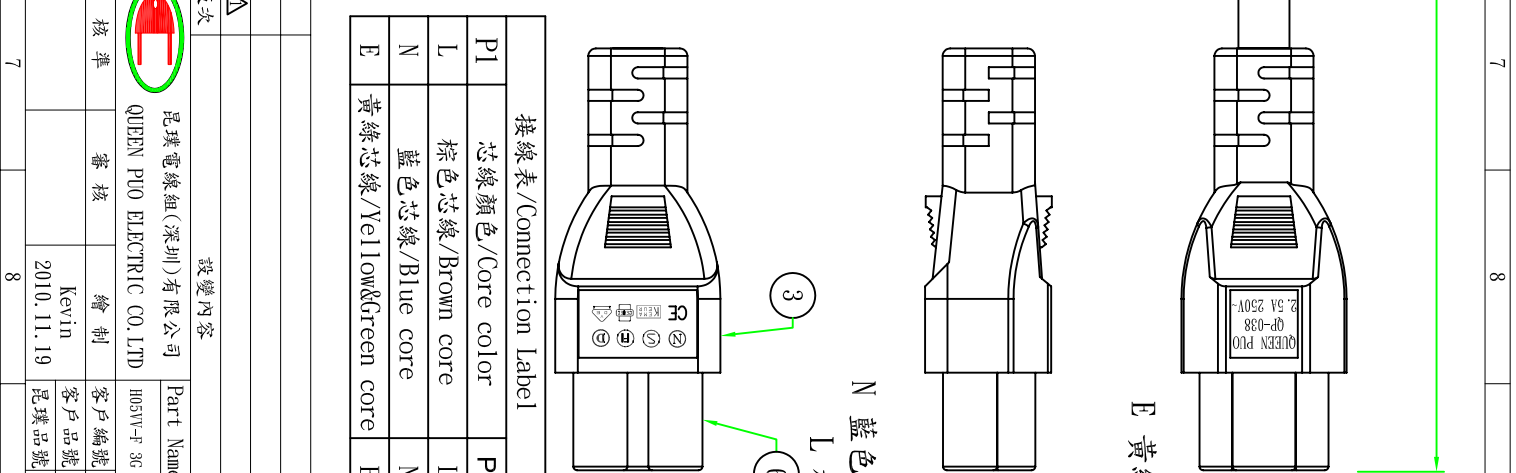
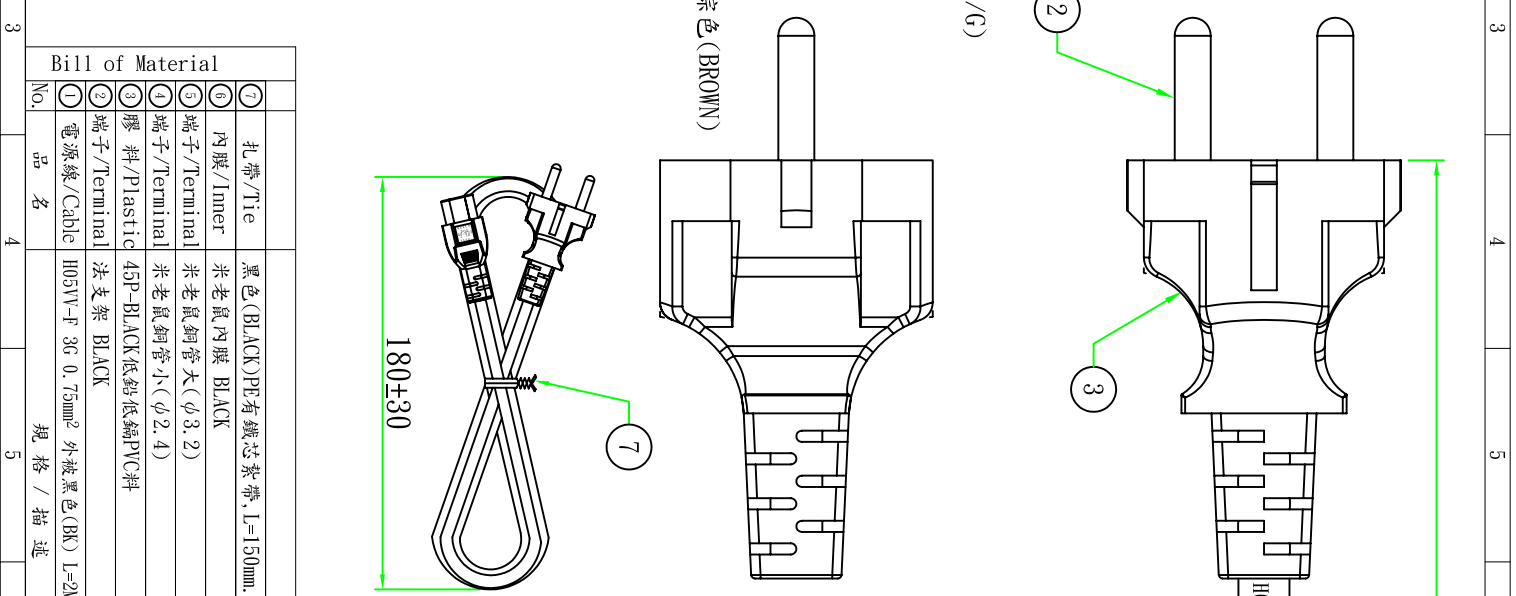
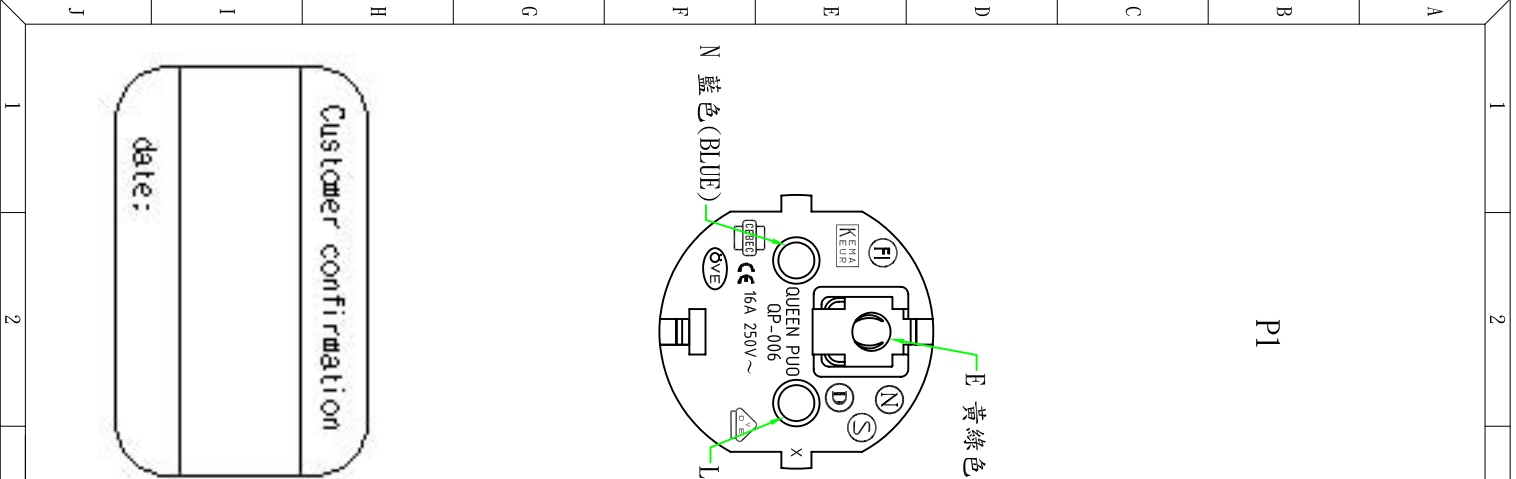


Customer confirmation	
date:	

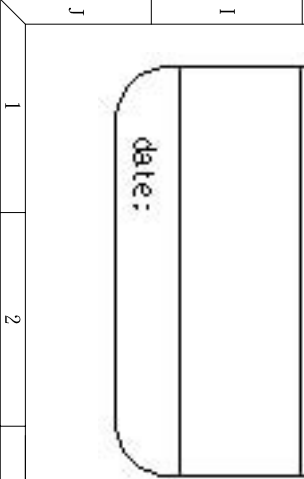


接線表/Connection Label	
P1	芯線顏色/Core color
L	棕色芯線/Brown core
N	藍色芯線/Blue core
E	黃綠芯線/Yellow&Green core

No.	品名	規格/描述	用量
①	扎帶/Tie	黑色(BLACK)/PE有線芯紫帶, L=150mm. 符合RoHS.	1PCS
②	內膜/Inner	米老鼠內膜 BLACK	1PCS
③	端子/Terminal	米老鼠銅管大(φ3.2)	1PCS
④	端子/Terminal	米老鼠銅管小(φ2.4)	2PCS
⑤	膠料/Plastic	45P-BLACK低鉛低銅PVC料	g
⑥	端子/Terminal	法支架 BLACK	1PCS
⑦	電源線/Cable	H05VV-F 3G 0.75mm ² 外被黑色(BK) L=2M	1PCS

版次	核變內容	繪制	審核	客戶編號	客戶品號	客戶品號	單位
1	昆璜電線組(深圳)有限公司 QUEEN PU0 ELECTRIC CO. LTD	Kevin	Kevin	H05VV-F 3G 0.75mm ² 外被黑色(BK) L=2M	NCNDF-2G	10100125006023	mm

Part Name:	擔當	核變日期
QP006+QP038	(1001903006)	



比例
1:1