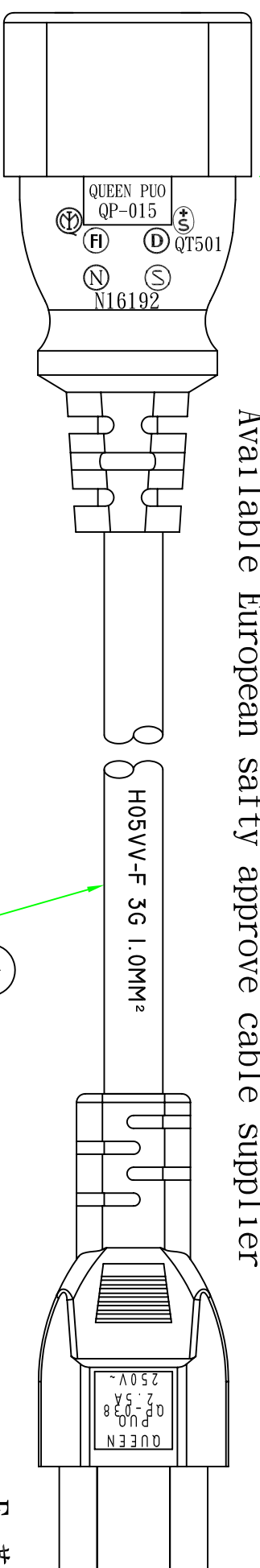
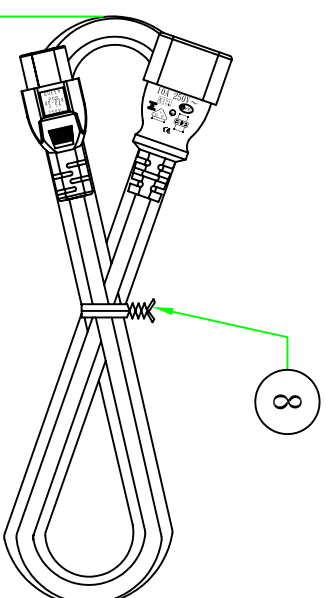
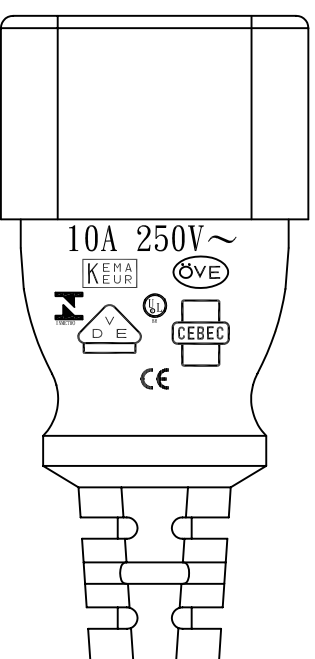
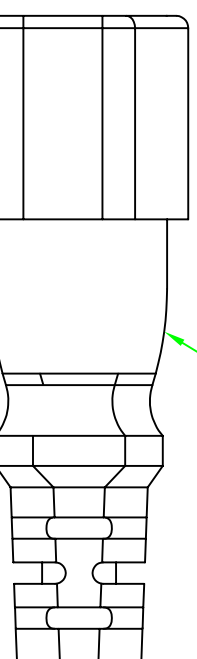
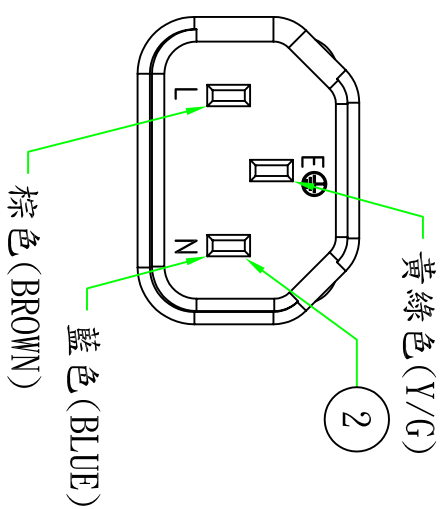


2000±50

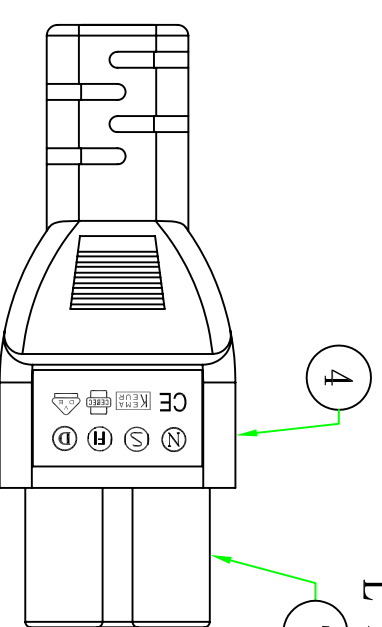
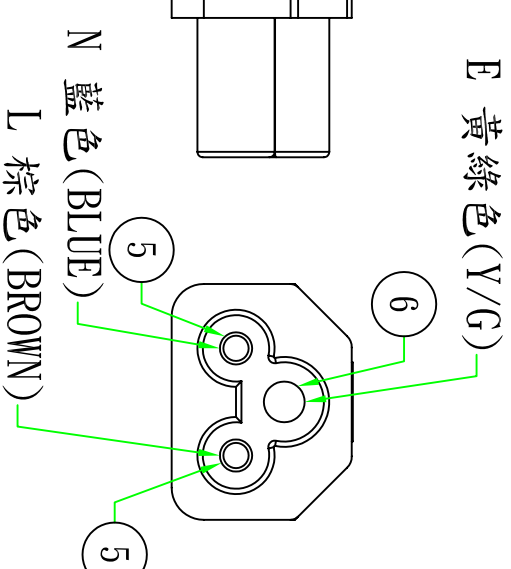
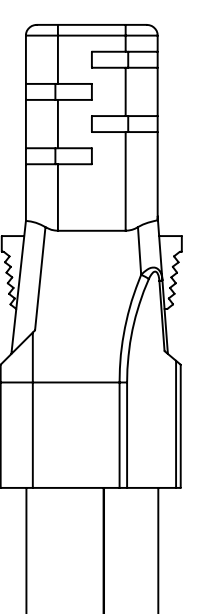
Available European safety approve cable supplier



接線表/Connection label	
P1	芯線顏色/Core color
L	棕色芯線/Brown core
N	藍色芯線/Blue core
E	黃綠芯線/Yellow&Green core



P2



P1

Customer confirmation

date:

Bill of Material

No.	品名	規格/描述	用量
⑧	扎帶/Tie	白色(WHITE)PE有鐵芯紮帶,符合RoHS.	1PCS
⑦	內膜/Inner	米老鼠內膜 WHITE	1PCS
⑥	端子/Terminal	米老鼠銅管大(φ3.2)	1PCS
⑤	端子/Terminal	米老鼠銅管小(φ2.4)	2PCS
④	膠料/Plastic	45P-ORANGE 低鉛低銅PVC料	g
③	內膜/Inner	公叉外殼 ORANGE	1PCS
②	端子/Terminal	2*4公叉端子	3PCS
①	電源線/Cable	H05VV-F 3G 1.0MM² 2M ORANGE	1PCS

△	米老鼠內膜 BLACK 換成 米老鼠內膜 WHITE	Cyrus	2012.11.09
版本	昆璜電線組(深圳)有限公司	擔當	設變日期
設變內容	QUEEN PU0 ELECTRIC CO. LTD		(1205574015)
Part Name:	QP015+QP038		
H05VV-F 3G 1.0MM² 2M ORANGE			

核準	審核	繪制	客戶編號	單位
		Cyrus	00125	mm
		2012.11.05	NCNG30G-2	視角
			10100125015158	比例
				1:1