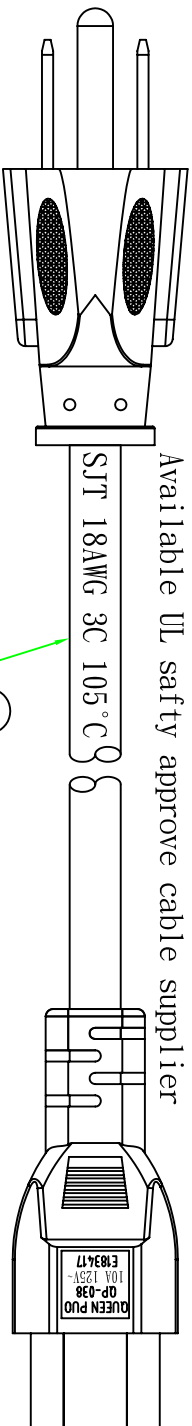
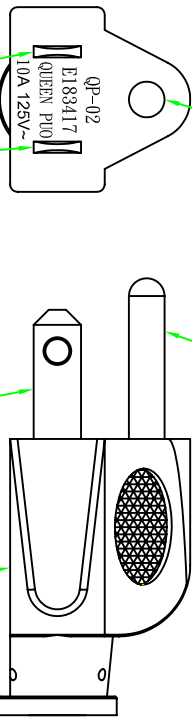


2000±50

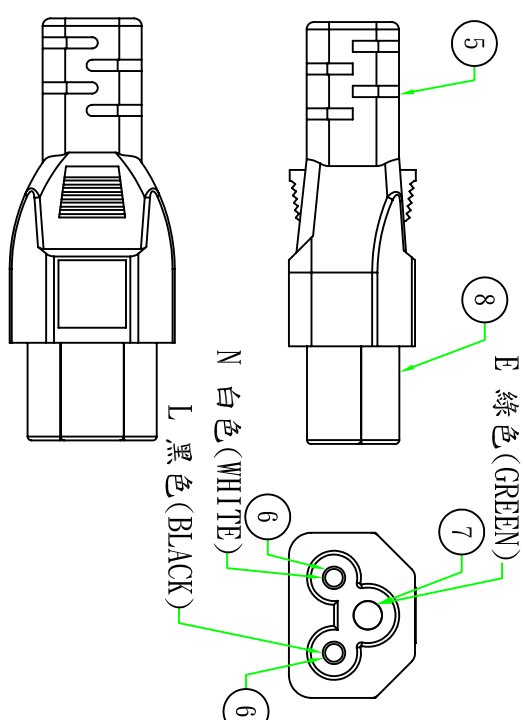
美規合格線材供應商
Available UL safety approve cable supplier



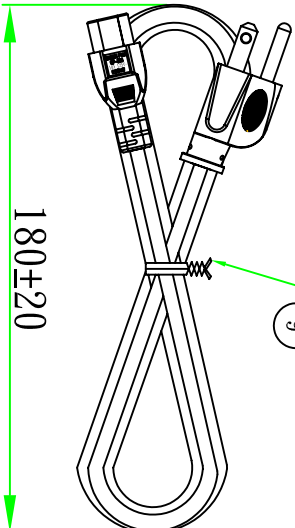
P2



QP-02
E183417
QUEEN PU0
10A 125V~
E 綠色 (GREEN)
L 黑色 (BLACK)
N 白色 (WHITE)



接線表/Connection Label	
P1	芯線顏色/Core color
L	黑色芯線/Black core
N	白色芯線/White core
E	綠芯線/Green core



Customer confirmation

date: _____

Bill of Material

No.	品名	規格/描述	用量
①	扎帶/Tie	白色(WHITE)PE有鐵芯紮帶,符合RoHS.	1PCS
②	內膜/Inner	米老鼠內膜 WHITE	1PCS
③	端子/Terminal	米老鼠銅管大(φ3.2)	1PCS
④	端子/Terminal	米老鼠銅管小(φ2.4)	2PCS
⑤	膠料/Plastic	35P-BLUE低鉛低銅PVC料	g
⑥	內膜/Inner	美式三插白色(WHITE)內模	1PCS
⑦	端子/Terminal	8.25無極平頭單片(短腳)	2PCS
⑧	端子/Terminal	φ4.75圓銅管	1PCS
⑨	電源線/Cable	SJT 18AWG 3C 105°C 2M BLUE	1PCS

修改米老鼠內膜的顏色	修改內容	Adolf	2013.10.28
版本	昆璜電線組(深圳)有限公司	擔當	設置日期
Part Name:	QP-02(QP005)+QP038 (1306772005)		

核准	審核	繪制	客戶編號	單位
		Adolf	SJT 18AWG 3C 105°C 2M BLUE	mm
		2013.10.25	NCNUSB1-2	視角
			昆璜品號	比例
			10100125005046	1:1