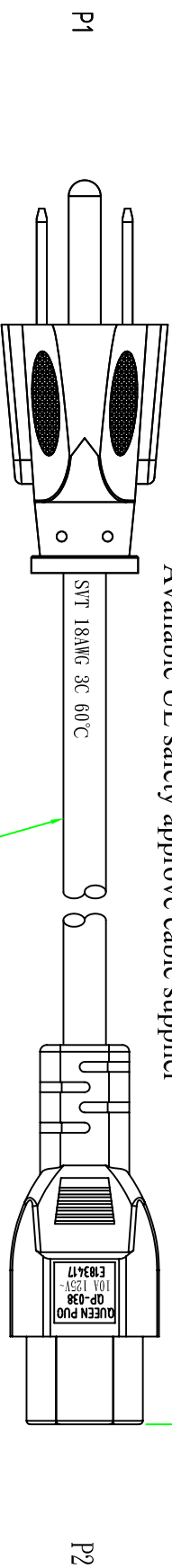
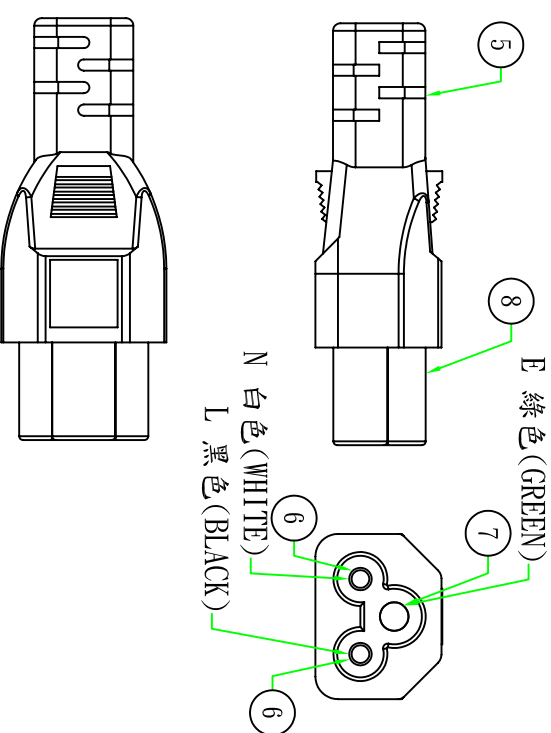
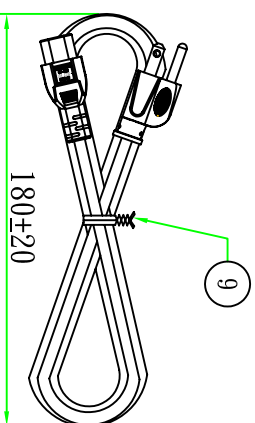
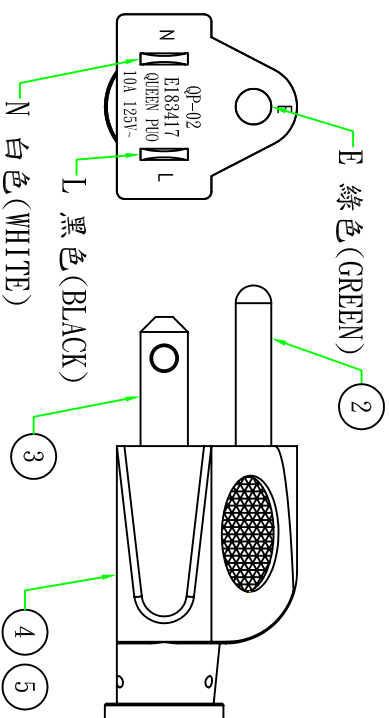


1800±50

Available UL safety approve cable supplier



接線表/Connection Label	
P1	芯線顏色/Core color
L	黑色芯線/Black core
N	白色芯線/White core
E	綠芯線/Green core



Customer confirmation

date:

Bill of Material

No.	品名	規格/描述	用量
①	扎帶/Tie	黑色(BLACK)PE有鐵芯紫帶,符合RoHS.	1PCS
②	內膜/Inner	米老鼠內膜 BLACK	1PCS
③	端子/Terminal	米老鼠銅管大(φ3.2)	1PCS
④	端子/Terminal	米老鼠銅管小(φ2.4)	2PCS
⑤	膠料/Plastic	35P-BLACK低鉛低鎘PVC料	g
⑥	內膜/Inner	美式三插白色(WHITE)內模	1PCS
⑦	端子/Terminal	8.25無極平頭罩片(短腳)	2PCS
⑧	端子/Terminal	φ4.75圓銅管	1PCS
⑨	電源線/Cable	SVT 18AWG 3C 60°C 1.8M BK	1PCS

版本		校變內容		校變日期	
Δ		昆球電線組(深圳)有限公司	Part Name: QP-02(QP005)+QP038 (1206061005)		
		QUEEN PU0 ELECTRIC CO. LTD	SVT 18AWG 3C 60°C 1.8M BK		
		審核	繪制	客戶編號	單位
			Cyrus	00125	mm
			2013/03/19	客戶品號	視角
				10100125005040	比例
					1:1