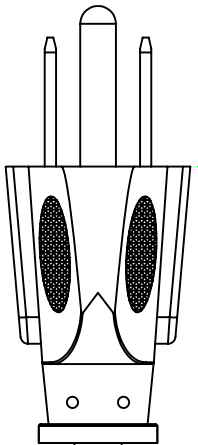
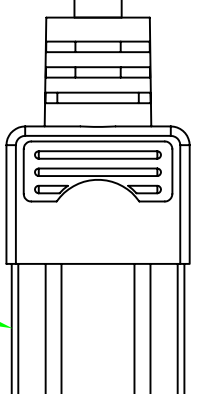


10000±50

AVAILABLE UL SAFETY APPROVE CABLE SUPPLIER
SJT 14AWG 3C 105°C



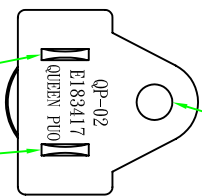
1



7 6 5

綠色 (GREEN)

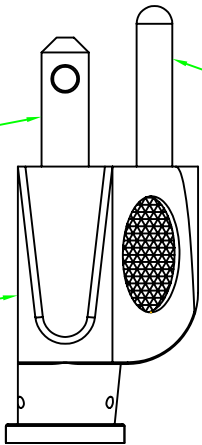
P2



E 綠色 (GREEN)

L 黑色 (BLACK)

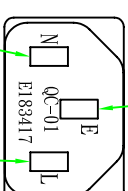
N 白色 (WHITE)



2 3 4 5

白色 (WHITE)

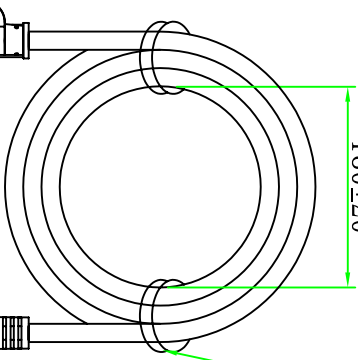
黑色 (BLACK)



E 綠色 (GREEN)

L 黑色 (BLACK)

8



180+20

接線表/Connection Label	
P1	芯線顏色/Core color
L	黑色芯線/Black core
N	白色芯線/White core
E	綠芯線/Green core

Customer confirmation

date:

Bill of Material

No.	品名	規格/描述	用量
①	扎帶/Tie	PE膜(PE Cover)	2PCS
②	內膜/Inner	尾叉(WHITE)內核	1PCS
③	端子/Terminal	2*4 尾叉端子	3PCS
④	膠料/Plastic	35P-BLACK低鉛低鎘PVC料	g
⑤	內膜/Inner	美式三插白色(WHITE)內核	1PCS
⑥	端子/Terminal	8.25無極平頭單片(短腳)	2PCS
⑦	端子/Terminal	Ø4.75圓銅管	1PCS
⑧	電源線/Cable	SJT 14AWG 3C 105°C 10M BK	1PCS



昆璜電線組(深圳)有限公司
QUEEN PUO ELECTRIC CO. LTD

變更刻字
內容
Part Name: QP-02(QP005)+QC-01(QP007)(13061599005)

SJT 14AWG 3C 105°C 10M BK

Cyrus 2013.05.02
審核
繪制
客戶編號
客戶品號
昆璜品號

00125
NCUSA15A-10
10100125005041

單位
視角
比例

mm
1:1