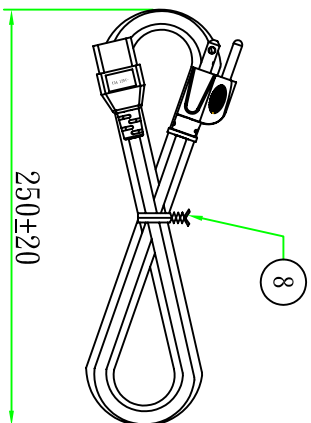
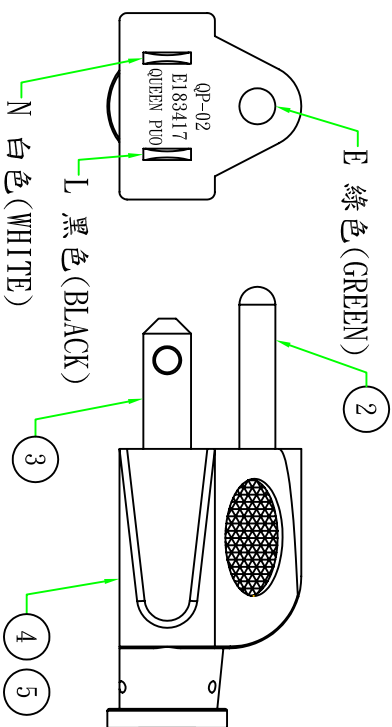
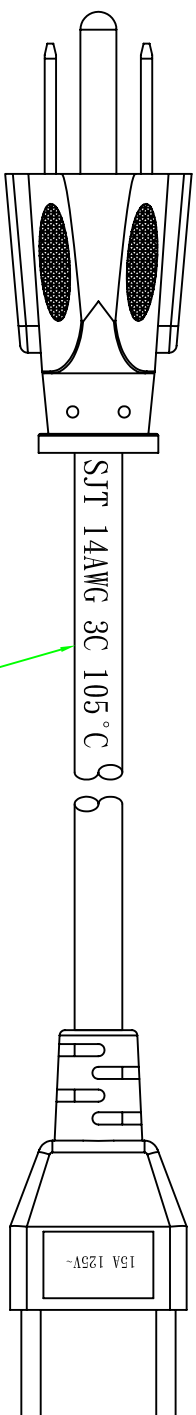
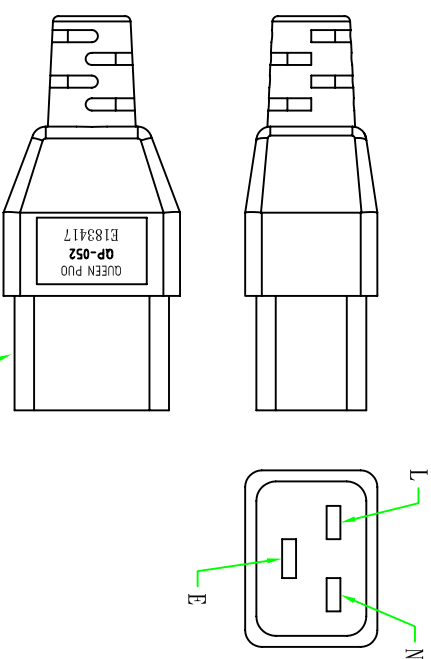


3500±50



接線表/Connection label	
P1	芯線顏色/Core color
L	黑色芯線/Black core
N	白色芯線/White core
E	綠芯線/Green core



Customer confirmation

date:

Bill of Material

No.	品名	規格/描述	用量
①	電源線/Cable	SJT 14AWG 105°C 3C 外被黑色(BLACK) L=3.5M	1PCS
②	端子/Terminal	Ø4.75圓銅管	1PCS
③	內膜/Inner	美式三插白色(WHITE)內模	1PCS
④	膠料/Plastic	35P-BLACK低鉛低鎘PVC料	3PCS
⑤	膠料/Plastic	2*5母座端子	2PCS
⑥	內膜/Inner	黑色(BLACK)PE有鐵芯繫帶,符合RoHS.	1PCS

版本	設變內容	備註	設變日期
△	昆璜電線組(深圳)有限公司 QUEEN PUO ELECTRIC CO. LTD		

核準	審核	繪制	客戶編號	單位
		Kevin	SJT 14AWG 105°C 3C 外被黑色(BLACK) L=3.5M	mm
		2011.05.23	NCUSA15C19-3.5	視角
			10100125005038	比例 1:1

Part Name: QP-02(QP005)+QP052 (1108214005)