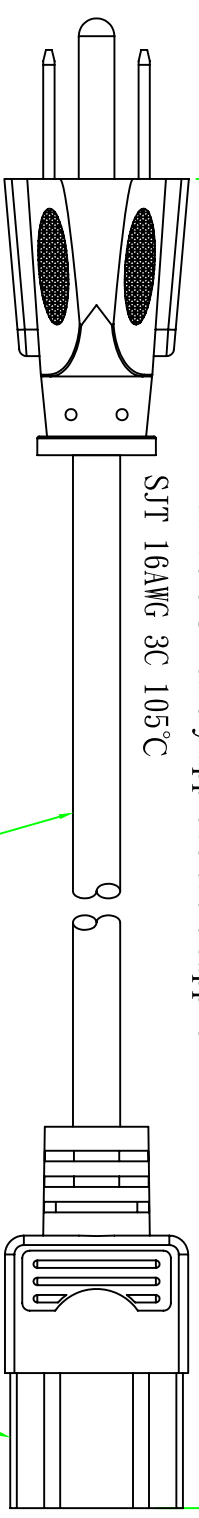


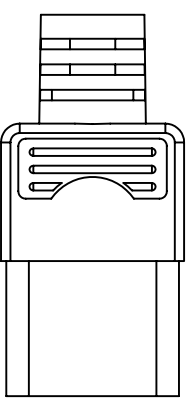
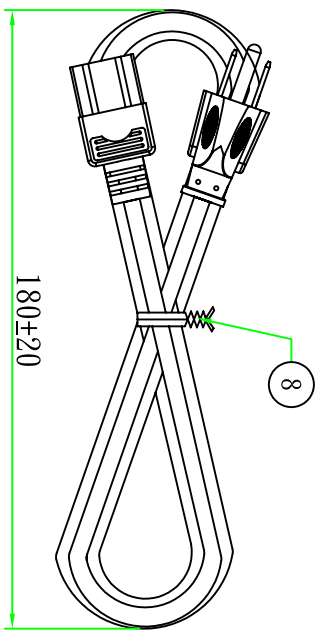
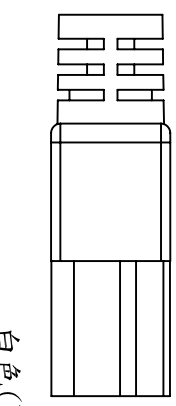
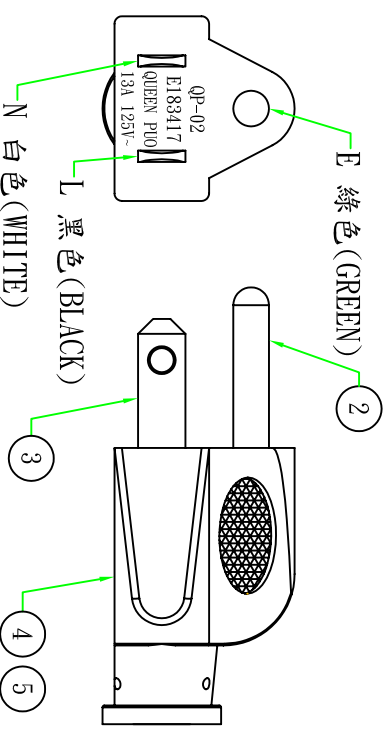
2000±50

Available UL safety approve cable supplier

SJT 16AWG 3C 105°C



接線表/Connection label	
P1	芯線顏色/Core color
L	黑色芯線/Black core
N	白色芯線/White core
E	綠芯線/Green core



Customer confirmation

date:

Bill of Material									
③	扎帶/Tie	黑色(BLACK)PE有鐵芯紮帶;符合RoHS.	1PCS						
⑦	內膠/Inner	尾叉內膠 WHITE	1PCS						
⑧	端子/Terminal	2*4 尾叉端子	3PCS						
⑤	膠料/Plastic	35P-BLACK低鉛低鎘PVC料	g						
④	內膠/Inner	美式三插白色(WHITE)內模	1PCS						
③	端子/Terminal	8.25無極平頭單片	2PCS						
②	端子/Terminal	Ø4.75圓銅管	1PCS						
①	電源線/Cable	SJT 16AWG 3C 105°C 2M BK	1PCS						
		規格 / 描述	用量						

設置內容				備註	
版本	△	昆球電線組(深圳)有限公司	Part Name:	QP-02(QP005)+QC-01(QP007)	(1306191005)
核準		QUEEN P10 ELECTRIC CO. LTD	客戶編號	00125	
審核			客戶品號	NCSA16-2	
繪制			昆球品號	10100125005020	
日期			單位	mm	
			視角	1:1	