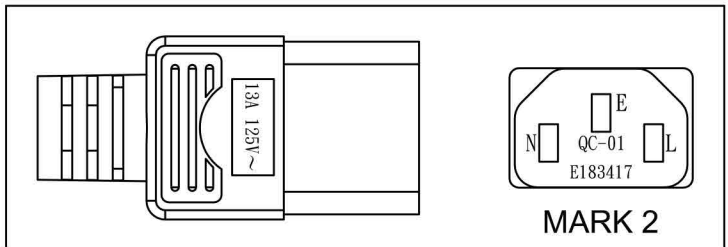
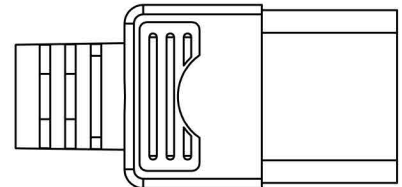
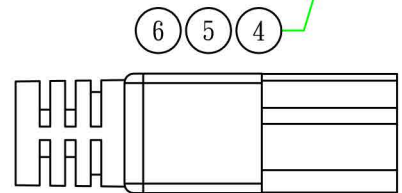
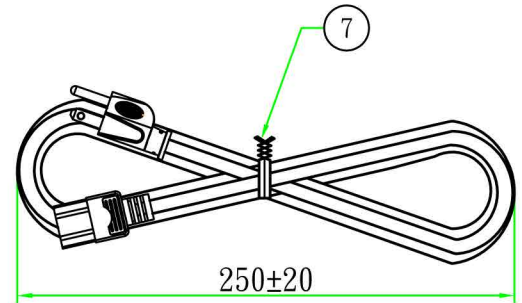


MARK 1



MARK 2



Customer confirmation

date:

No.	品名	规格 / 描述	用量
⑦	扎带/Tie	黑色(BLACK)PE有鐵芯紫帶,符合RoHS.	1PCS
⑥	內膜/Inner	尾叉內膜 WHITE	1PCS
⑤	端子/Terminal	2*4 尾叉端子	3PCS
④	膠料/Plastic	35P-BLACK低鉛低鎘PVC料	g
③	端子/Terminal	8.25無極平頭單片(短腳)	2PCS
②	端子/Terminal	Ø4.75圓銅管	1PCS
①	電源線/Cable	SJT 16AWG 3C 105°C 5M BK	1PCS

△	打捲改成繞線		Adolf	2020.07.01
	設變內容		擔當	設變日期
版次	昆璞電線組(深圳)有限公司		Part Name: QP-02+QC-01 (1810882005)	
核準	QUEEN PUO ELECTRIC CO.LTD		SJT 16AWG 3C 105°C 5M BK	
	審核	繪制	客戶編號	00125
LARRY	2020/07/02	Adolf	2020/07/02	客戶品號
			NCUSA16-5	視角
		昆璞品號	10100125005031	比例
				1:1