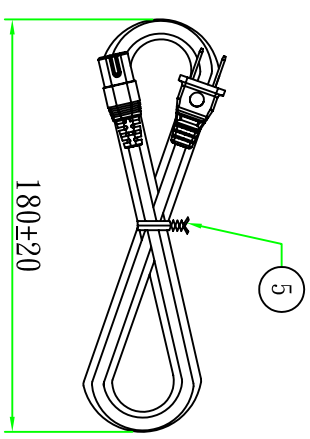
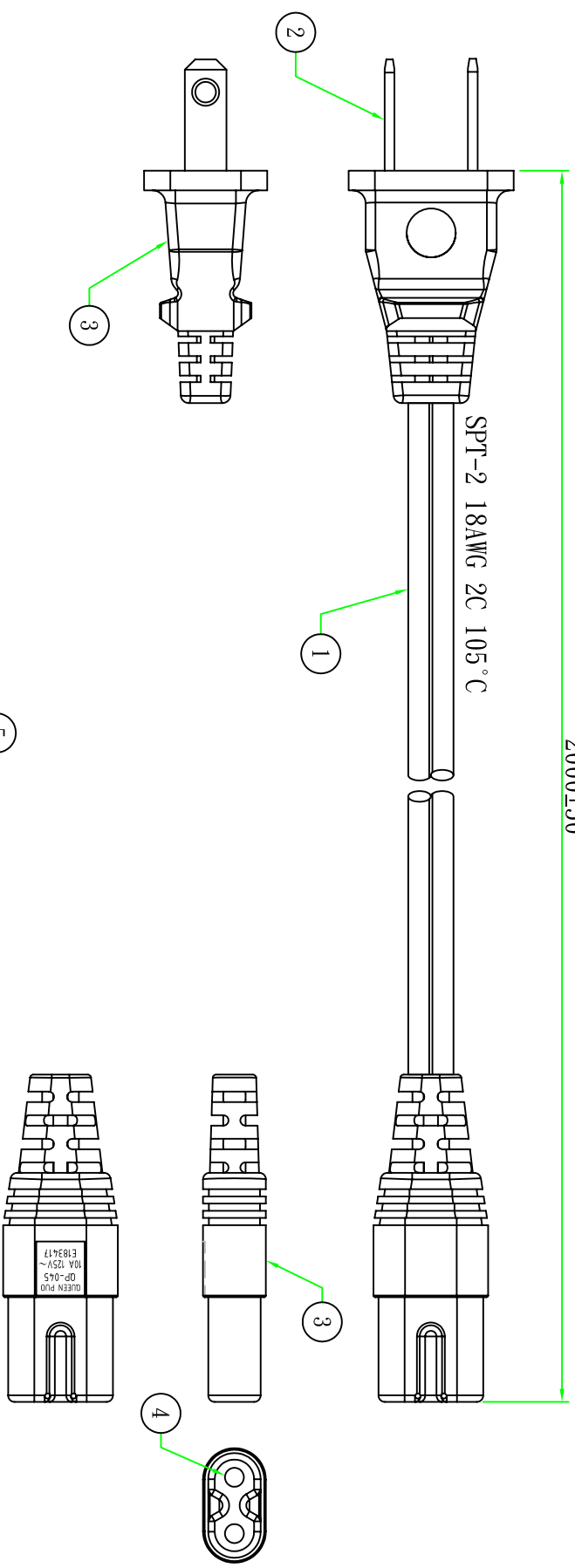


2000±50

10A 125V~
E183417
QP-01
QUEEN PUO

SPT-2 18AWG 2C 105°C



Customer confirmation

date:

Bill of Material

No.	品名	规格 / 描述	用量
⑤	扎帶/Tie	黑色(BLACK)PE有鍍芯紮帶,符合RoHS.	1PCS
④	端子/Terminal	φ2.35美規八字插銅管	2PCS
③	膠料/Plastic	35P黑色(BLACK)PVC膠料,符合RoHS	g
②	端子/Terminal	8.25無極平頭罩片(短腳)	2PCS
①	電源線/Cable	SPT-2 18AWG 2C 105°C 外被黑色(BK) L=2M	1PCS

版本		校核		繪制		客戶編號		單位	
△								mm	
版次		審核		繪制		客戶編號		單位	
昆璜電線組(深圳)有限公司		審核		Kevin		客戶編號		視角	
QUEEN PUO ELECTRIC CO. LTD		2011.09.27		Kevin		客戶編號		比例	
Part Name: SPT-2 18AWG 2C 105°C 外被黑色(BK) L=2M		10100125008002		2011.09.27		10100125008002		1:1	
備註		備註		備註		備註		備註	
設變日期		設變日期		設變日期		設變日期		設變日期	