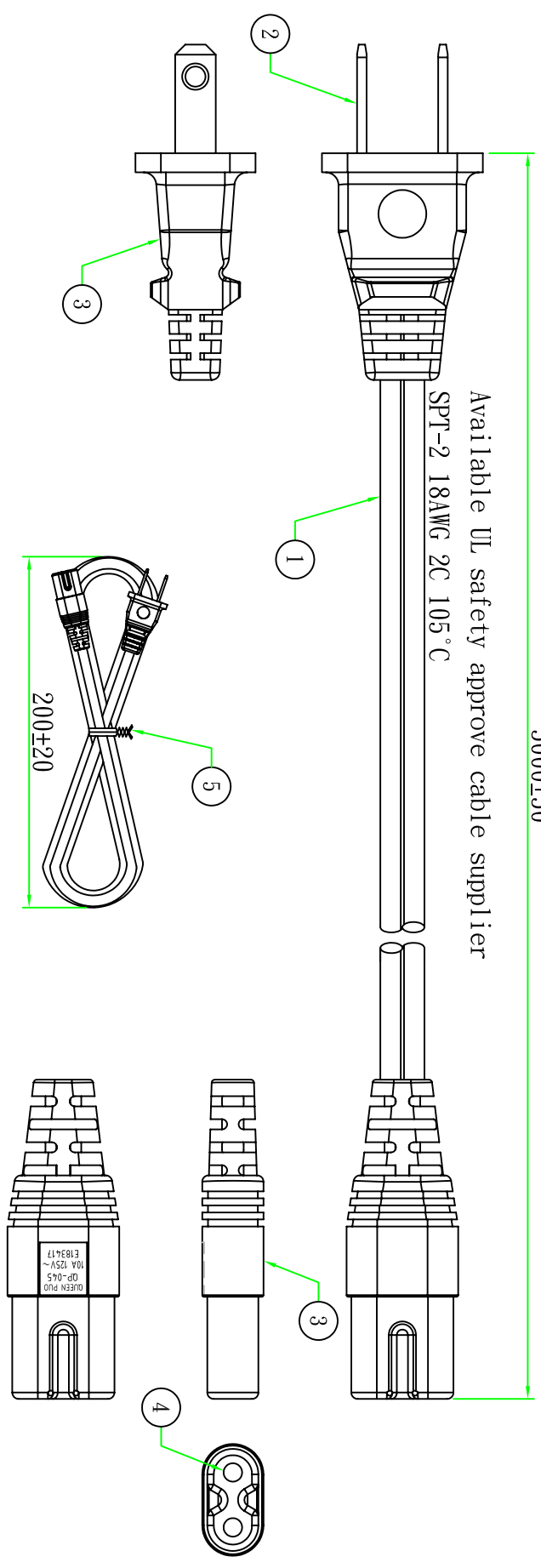
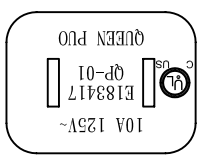


5000±50

Available UL safety approve cable supplier

SPT-2 18AWG 2C 105 °C



Customer confirmation

date:

| Bill of Material | |
|------------------|---|
| No. | 品名 |
| ③ | 扎帶/Tie 黑色(BLACK)PE有鐵芯紮帶, 符合RoHS. |
| ④ | 端子/Terminal ϕ 2.35美規入字插銅管 |
| ⑤ | 膠料/Plastic 35P黑色(BLACK)PVC膠料, 符合RoHS |
| ② | 端子/Terminal 8.25無極平頭單片(短腳) |
| ① | 電源線/Cable SPT-2 18AWG 2C 105 °C 5M BK 規格 / 描述 |

| △ | 版本 | 投變內容 | 繪制 | 審核 | 標準 | 投變日期 |
|---|----|---------------------------------|----------------|-------|----------------------------|--------------|
| | | 昆璜電線組(深圳)有限公司 | Adolf | Larry | QUEEN PVO ELECTRIC CO. LTD | (1810559008) |
| | | Part Name: QP-01:SNP(單無極)+QP045 | | | | |
| | | SPT-2 18AWG 2C 105 °C 5M BK | | | | |
| | | 客戶編號 | 00125 | | | |
| | | 客戶品號 | NCUSAS2-5 | | | |
| | | 昆璜品號 | 10100125008005 | | | |
| | | 備註 | | | | |
| | | 單位 | mm | | | |
| | | 視角 | | | | |
| | | 比例 | 1:1 | | | |