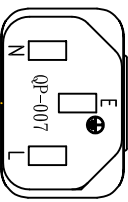
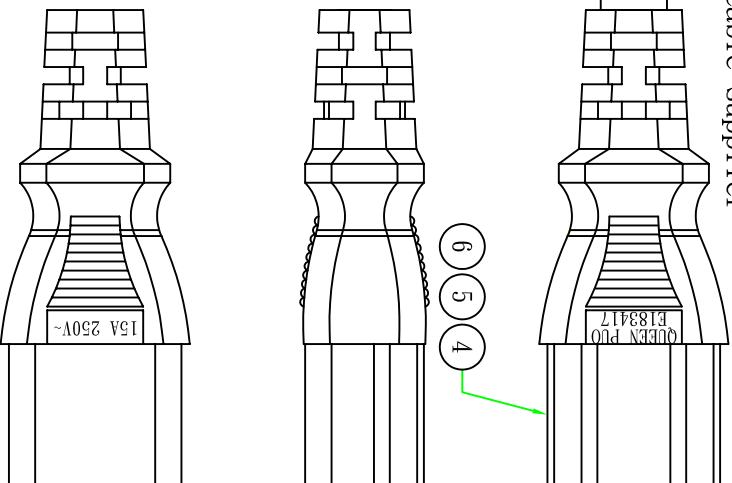
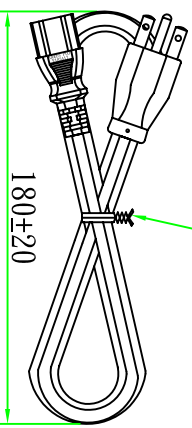


美規合格線材供應商
Available UL safety approve cable supplier

SJT 14AWG 3C 105°C



Customer confirmation

date:

Bill of Material		
⑦	扎帶/Tie 黑色(BLACK)PE有織芯聚帶,符合RoHS.	IPCS
⑥	內膜/Inner 尾叉內膜 WHITE	IPCS
⑤	端子/Terminal 2*4 尾叉端子	3PCS
④	膠料/Plastic 45P-BLACK低鉛低銅PVC料	g
③	端子/Terminal 8.25無極圓頭單片(短腳)	2PCS
②	端子/Terminal Ø4.75圓銅管	IPCS
①	電源線/Cable SJT 14AWG 3C 105°C 2.5M BK	IPCS

設置內容		設置日期	
版本	昆璜電線組(深圳)有限公司	繪制	1609182040
核準	QUEEN PIO ELECTRIC CO. LTD	審核	2016.03.28
審核	Zane	繪制	2016.03.25
客戶編號	SJT 14AWG 3C 105°C 2.5M BK	客戶品號	NCSA615PC13-2.5
客戶品號	10100125040002	視角	1:1

