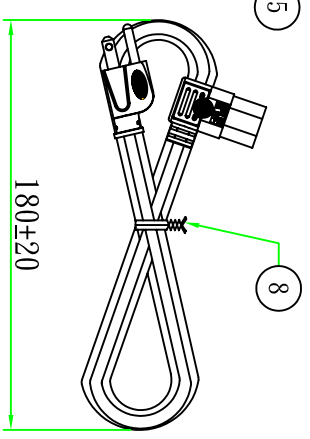
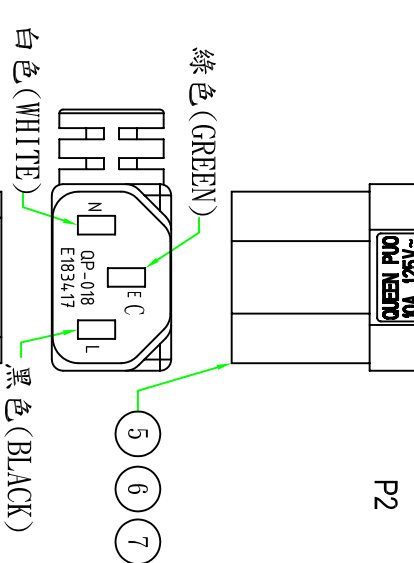
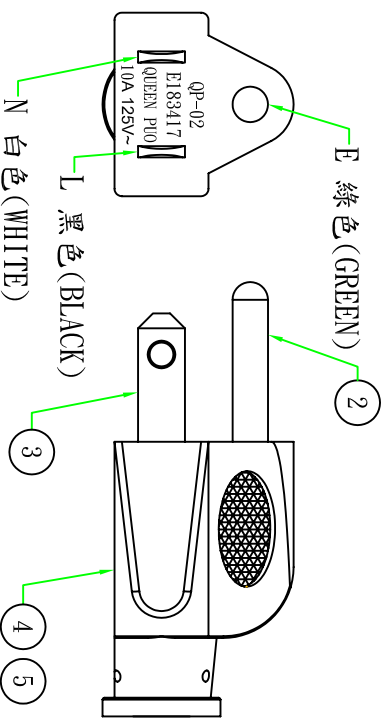
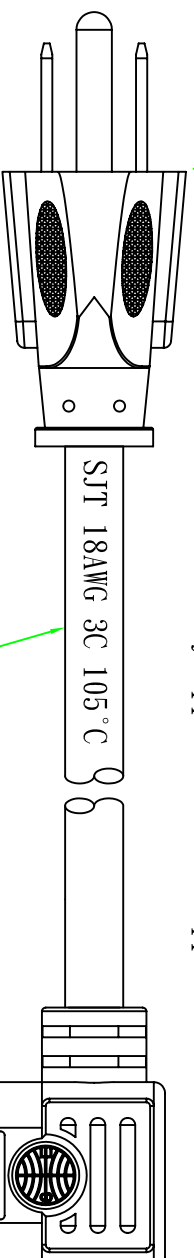


Available UL safety approve cable supplier

2000±30



接線表/Connection label	
P1	芯線顏色/Core color
L	黑色芯線/Black core
N	白色芯線/White core
E	綠芯線/Green core

Customer confirmation

date: _____

Bill of Material

No.	品名	規格/描述	用量
⑧	扎帶/Tie	黑色 (BLACK)PE有鐵芯紮帶, 符合RoHS.	1PCS
⑦	內膜/Inner	尾叉內膜 WHITE	1PCS
⑥	端子/Terminal	2*4尾叉端子	3PCS
⑤	膠料/Plastic	35P-BLACK低鈣低編PVC料	g
④	內膜/Inner	美式三插白色 (WHITE)內膜	1PCS
③	端子/Terminal	8.25無極平頭單片 (短腳)	2PCS
②	端子/Terminal	∅4.75圓銅管	1PCS
①	電源線/Cable	SJT 18AWG 3C 105°C 2M BK	1PCS

版本		設變內容		播音		設變日期	
△		核准	審核	繪制	客戶編號	00125	單位
					客戶品號	NCUSA10A-2	視角
					昆璞品號	10100125005042	比例
							1:1

昆璞電線組(深圳)有限公司		Part Name: QP-02(QP005)+QP018 (1306540005)	
QUEEN PU0 ELECTRIC CO.LTD			
2013.07.18			