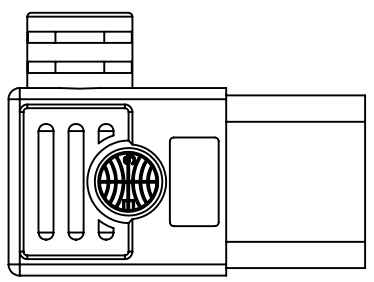
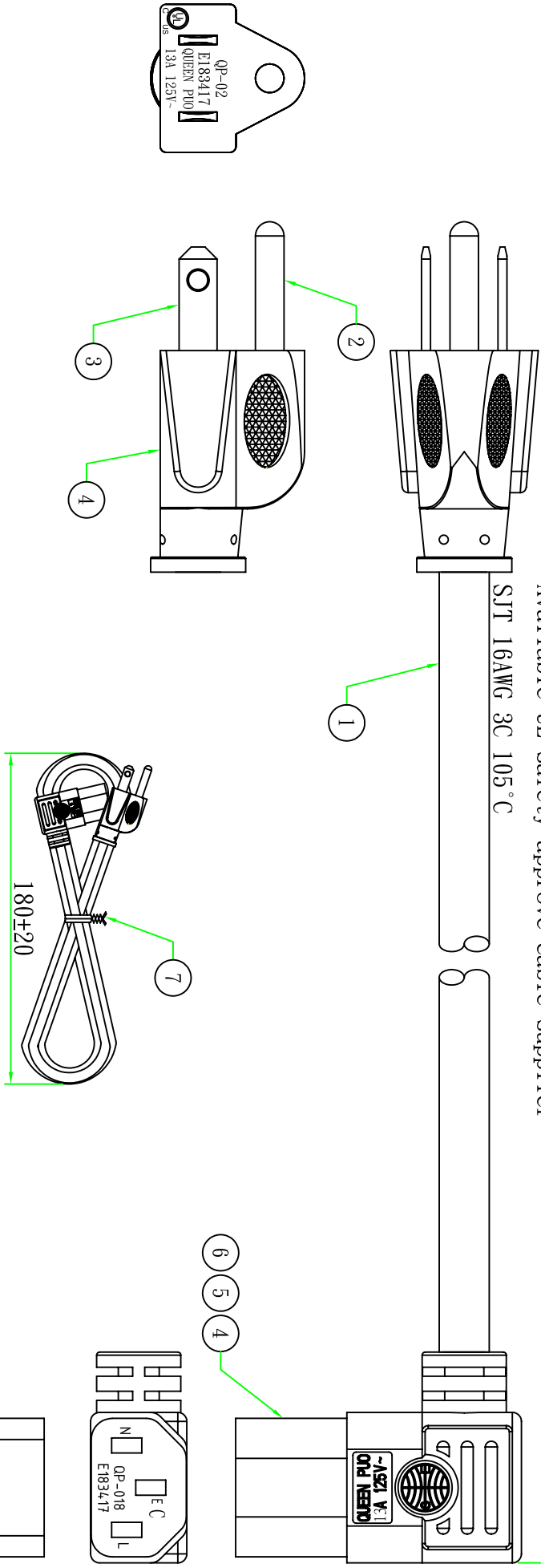


2500±50

Available UL safety approve cable supplier

SJT 16AWG 3C 105°C



Customer confirmation

date:

Bill of Material	
No.	品名
⑦	扎帶/Tie
⑥	內膠/Inner
⑤	端子/Terminal
④	膠料/Plastic
③	端子/Terminal
②	端子/Terminal
①	電源線/Cable

PCS	規格 / 描述	PCS	規格 / 描述
1PCS	黑色(BLACK)PE有纖芯繫帶-符合RoHS.	1PCS	尾叉內膠 WHITE
3PCS	2*4 尾叉端子	3PCS	35P-BLACK低鉛低銅PVC料
2PCS	8.25無極平頭單片(短腳)	2PCS	φ4.75圓銅管
1PCS	SJT 16AWG-3C 105°C 2.5M BK	1PCS	規格 / 描述

核次	核準	審核	繪制	設置內容	變更日期
1	核準	Hank	Adolf	昆璜電線組(深圳)有限公司 QUEEN PIO ELECTRIC CO. LTD	1710380005

客戶編號	客戶品號	昆璜品號	Part Name	標普	變更日期
00125	NCUSA10A-2.5	10100125005058	QP-02+QP018	(1710380005)	

單位	視角	比例
mm		1:1