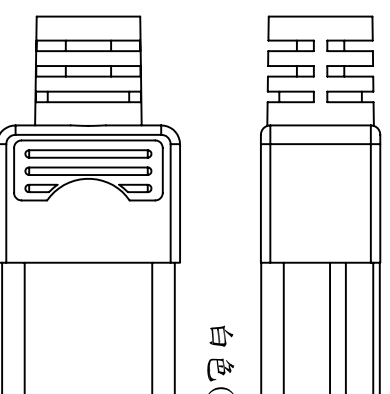
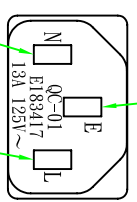
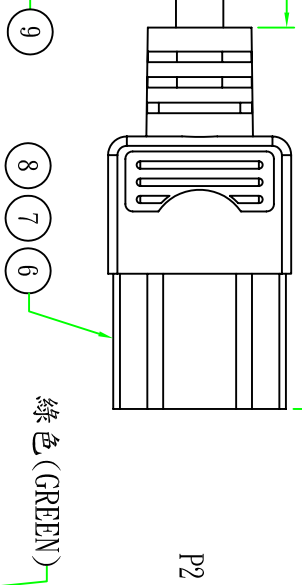
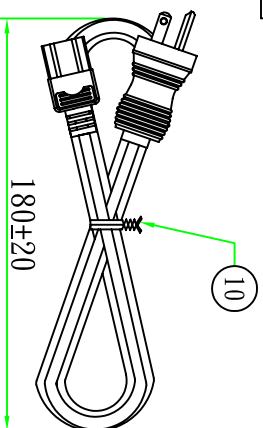
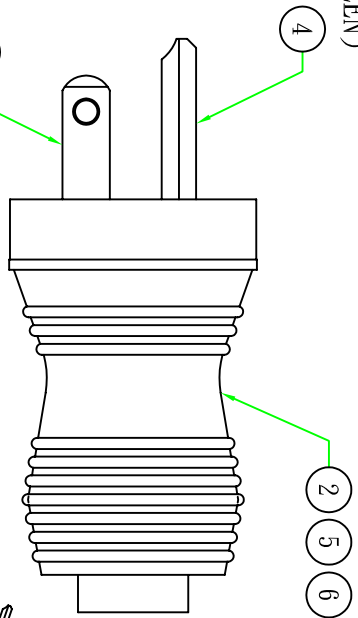
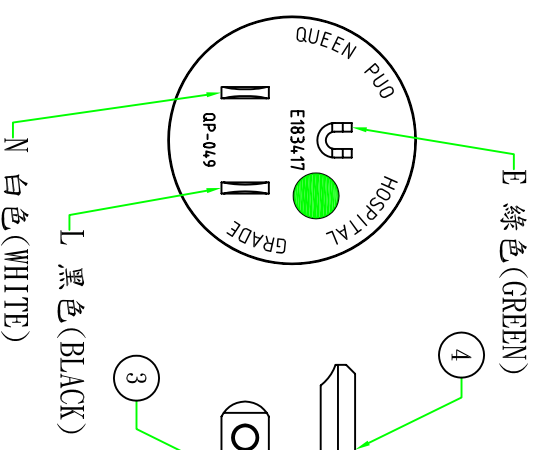
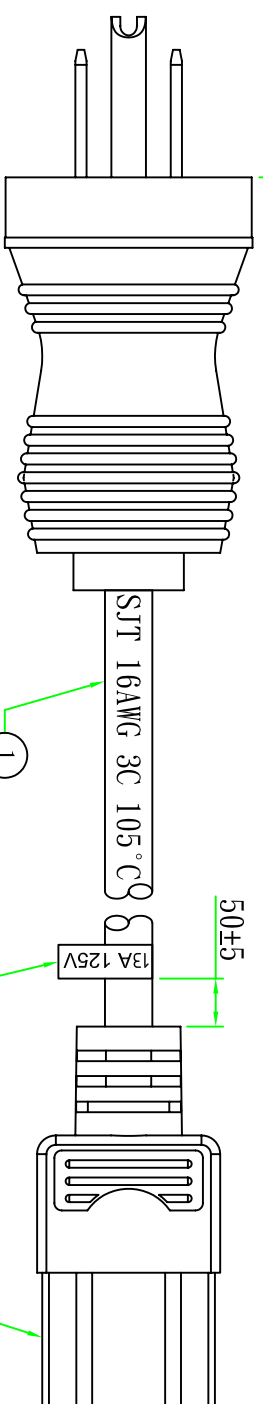


Available UL safety approve cable supplier

2500±50

50±5



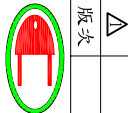
接線表/Connection Label	
P1	芯線顏色/Core color
L	黑色芯線/Black core
N	白色芯線/White core
E	綠芯線/Green core

Customer confirmation

date:

Bill of Material

No.	品名	規格/描述	用量
⑩	扎帶/Tie	白色(WHITE)PE有鐵芯紮帶,符合RoHS.	IPCS
⑨	標籤/Label	白底黑字標籤(印 13A 125V字樣)	IPCS
⑧	內膠/Inner	尾叉內膠 WHITE	IPCS
⑦	端子/Terminal	2*4尾叉端子	3PCS
⑥	膠料/Plastic	45P-GREY(GY307)低鉻低鎘PVC料	g
⑤	內膠/Inner	美式三叉內膠 WHITE	IPCS
④	端子/Terminal	U型圓管(醫療頭地線端)	IPCS
③	端子/Terminal	8.25無極圓頭單片	2PCS
②	端子/Terminal	(外徑11.0,長5.0)(醫療頭用)	IPCS
①	電源線/Cable	SJT 16AWG 3C 105°C 2.5M GREY(GY307)	IPCS



版次

昆璽電線組(深圳)有限公司  
QUEEN PIO ELECTRIC CO. LTD

設置內容

Part Name: 090490(夾)0C-01(09007)(夾) (1407590049)  
SJT 16AWG 3C 105°C 2.5M GREY(GY307)

標普

客戶編號 00125  
客戶品號 NCSAHI6C13-2.5G  
昆璽品號 10100125049005

設置日期

單位 mm  
視角 1:1

10 9 8 7 6 5 4 3 2 1