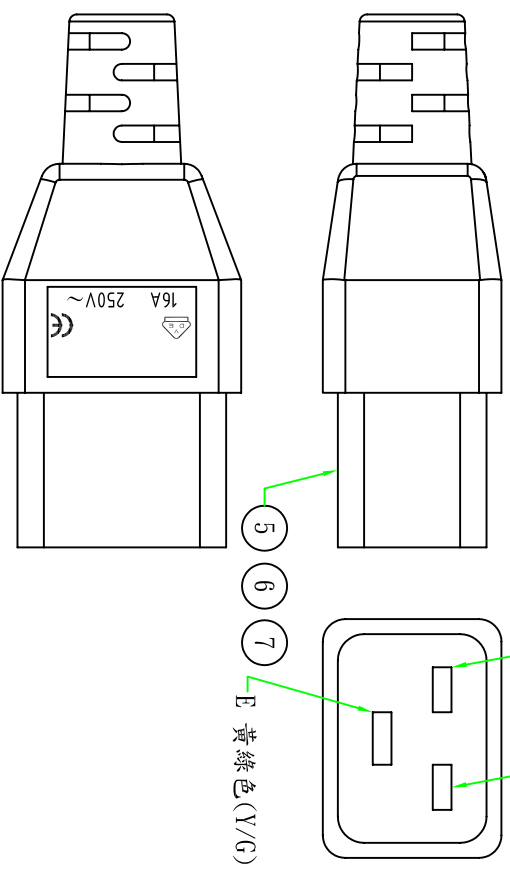
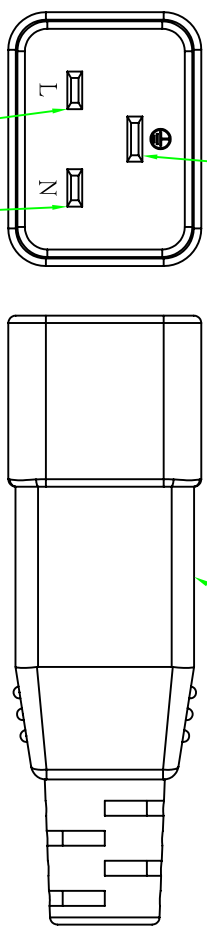
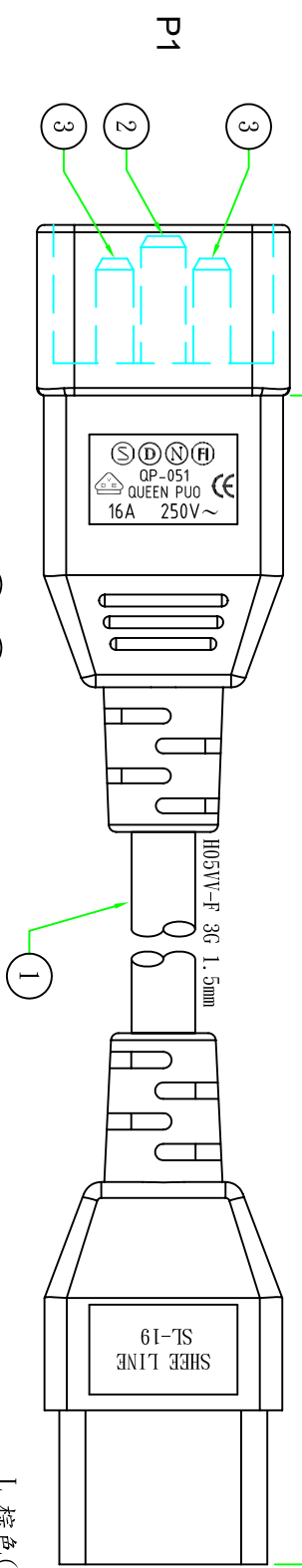


750±20



接線表/Connection Label	
P1	芯線顏色/Core color
L	棕色芯線/Brown core
N	藍色芯線/Blue core
E	黃綠芯線/Yellow&Green core

BUNDLE

Customer confirmation

date: _____

Bill of Material									
①	內膜/Inner	母座內膜 BLACK	2PCS						
②	端子/Terminal	2*5母座端子	3PCS						
③	膠料/Plastic	45P-BLACK低鉛低鎘PVC料	g						
④	內膜/Inner	交叉內膜 BLACK	2PCS						
⑤	端子/Terminal	2*5交叉小端子	2PCS						
⑥	端子/Terminal	2*6交叉地線端子	1PCS						
⑦	電源線/Cable	H05VV-F 3G 1.5mm ² 外被黑色(BK) L=0.75M	1PCS						

版本		校核		繪制		客戶編號		擔當		校核日期	
△											
昆璜電線組(深圳)有限公司		審核		Kevin		H05VV-F 3G 1.5mm ² 外被黑色(BK) L=0.75M		SP16VB-075		單位 mm	
QUEEN PUO ELECTRIC CO. LTD		繪制		2011.07.14		10100125051040		視角		比例 1:1	

