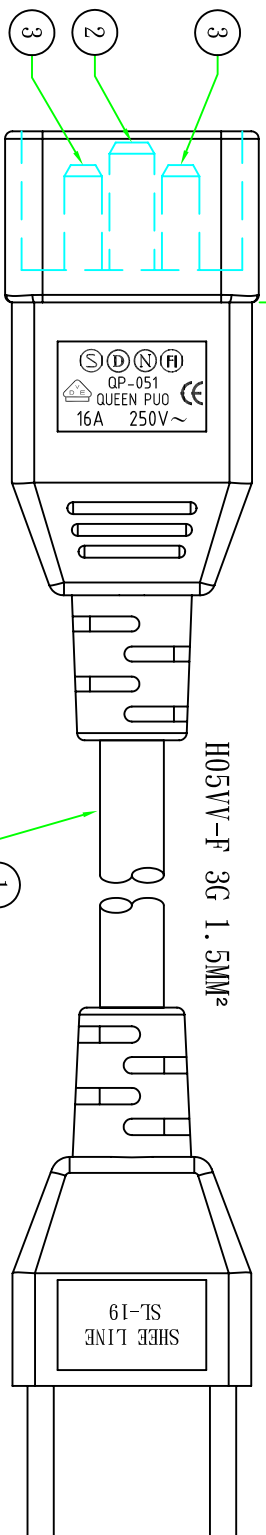


1000±50

Available European safety approve cable supplier

H05VV-F 3G 1.5MM<sup>2</sup>



P1

P2

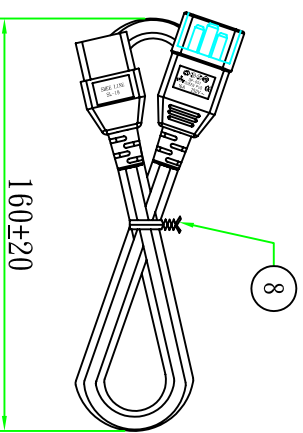
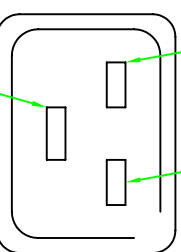
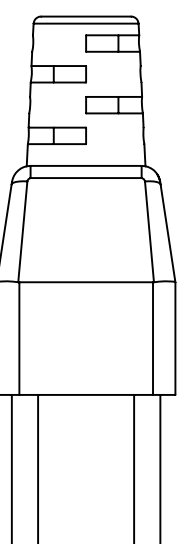
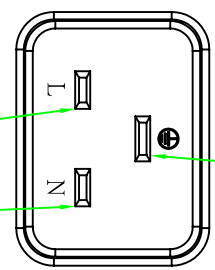
黃綠色 (Y/G)

N 藍色 (BLUE)

E 黃綠色 (Y/G)

藍色 (BLUE)

棕色 (BROWN)



160±20

P1	芯線顏色/Core color	P2
L	棕色芯線/Brown core	L
N	藍色芯線/Blue core	N
E	黃綠色芯線/YellowGreen core	E

Customer confirmation

date: \_\_\_\_\_

No.	品名	規格/描述	用量	圖次	變換內容	Part Name:	播音	變換日期
①	扎帶/Tie	白色(WHITE)PE有線芯紮帶,符合RoHS.	1PCS			QP051+SL-19		
②	內膜/Inner	母座內膜 WHITE	2PCS					
③	端子/Terminal	2*5母座端子	3PCS					
④	膠料/Plastic	45P-BLUE低鉛低鎘PVC料	g					
⑤	內膜/Inner	交叉內膜 BLUE	2PCS					
⑥	端子/Terminal	2*5交叉小端子	2PCS					
⑦	端子/Terminal	2*6交叉地線端子	1PCS					
⑧	電源線/Cable	H05VV-F 3G 1.5MM <sup>2</sup> 1M BLUE	1PCS					



昆環電線組(深圳)有限公司  
QUEEN PIU ELECTRIC CO. LTD

客戶編號: 00125  
客戶品號: SP16VB-1BL  
昆環品號: 10100125051011

單位: mm  
視角: 1:1