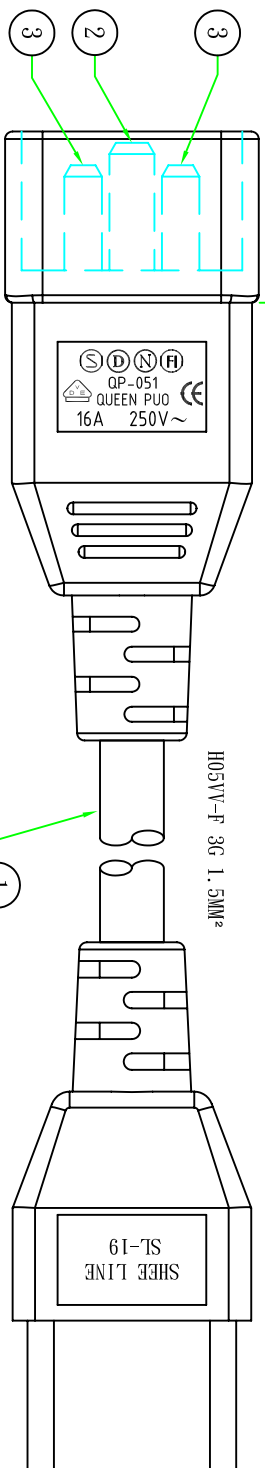


3000±50

Available European safety approve cable supplier

H05VV-F 3G 1.5MM²



P1

P2

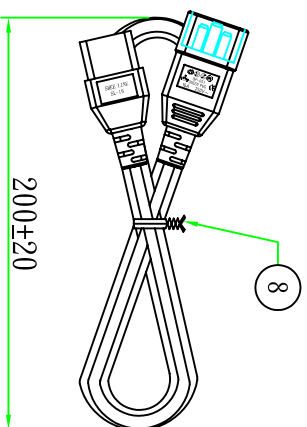
L 棕色 (BROWN)
N 藍色 (BLUE)

黃綠色 (Y/G)

E 黃綠色 (Y/G)

藍色 (BLUE)

棕色 (BROWN)



5 6 7

接線表/Connection Label	
P1	芯線顏色/Core color
L	棕色芯線/Brown core
N	藍色芯線/Blue core
E	黃綠芯線/YellowGreen core

Customer confirmation

date:

Bill of Material

No.	品名	規格/描述	用量
①	扎帶/Tie	黑色 (BLACK) PE有鐵芯紮帶, 符合RoHS.	1PCS
②	內膜/Inner	交叉內膜 BLACK	2PCS
③	端子/Terminal	2*5母座端子	3PCS
④	膠料/Plastic	45P-BLACK低鉛低鎘PVC料	g
⑤	內膜/Inner	交叉內膜 BLACK	2PCS
⑥	端子/Terminal	2*5交叉小端子	2PCS
⑦	端子/Terminal	2*6交叉地線端子	1PCS
⑧	電源線/Cable	H05VV-F 3G 1.5MM ² 3M BK	1PCS

版本		校核		繪制		Part Name:		擴音		校核	
昆璜電線組(深圳)有限公司		審核		Cyrus		QP051+SL-19		擴音		校核	
昆璜電線組(深圳)有限公司		審核		Cyrus		QP051+SL-19		擴音		校核	
昆璜電線組(深圳)有限公司		審核		Cyrus		QP051+SL-19		擴音		校核	

