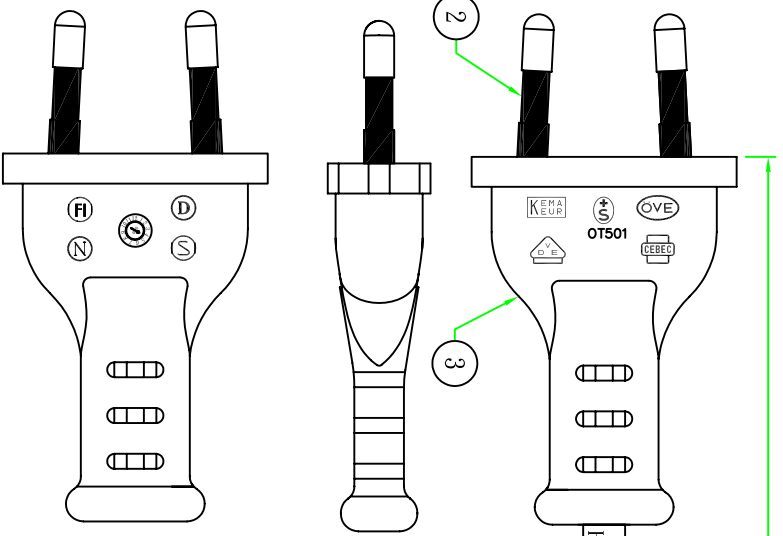


Customer confirmation

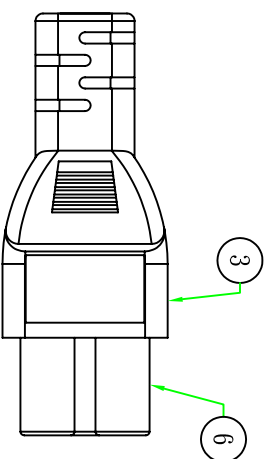
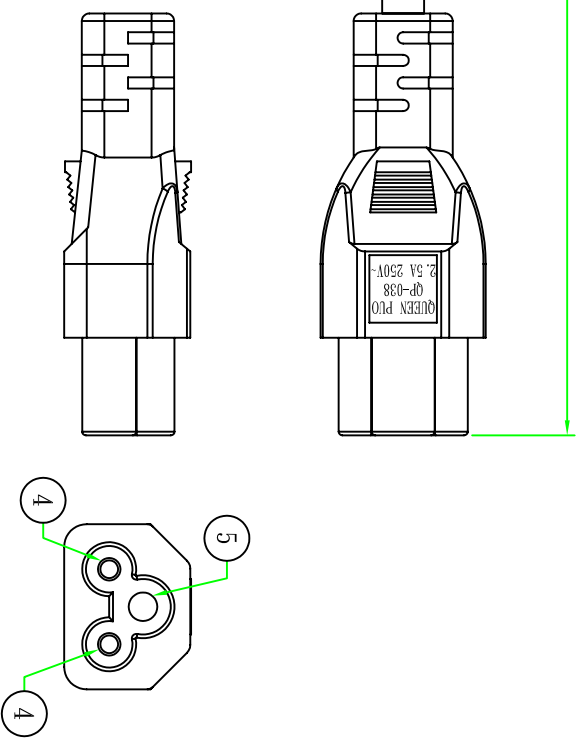
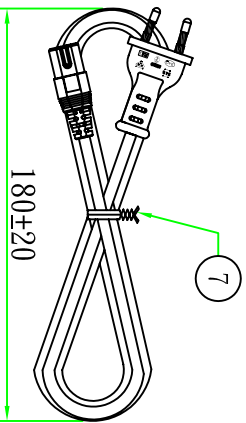
date:

QUEEN PUO
QP-009
2.5A 250V~



3000±50

(NO APPROVAL)



Bill of Material		設置內容		Part Name:		備註		設置日期	
7	扎帶/Tie	黑色 (BLACK) PE有鐵芯聚帶, L=180mm, 符合RoHS.	PCS	△					
6	內膜/Inner	米老鼠內膜 BLACK	PCS	版本					
3	端子/Terminal	米老鼠銅管大 (φ3.2)	PCS		昆璜電線組(深圳)有限公司				
1	端子/Terminal	米老鼠銅管小 (φ2.4)	2PCS		QUEEN PUO ELECTRIC CO. LTD				
3	膠料/Plastic	45P 黑色 (BLACK) PVC膠料, 符合RoHS	g						
2	端子/Terminal	歐支架 BLACK	PCS	核準					
1	電源線/Cable	H03VVH2-F 2X 0.75mm² 外被黑色 (BK) L=3M	PCS	審核					
		規格 / 描述	用量	繪制	2010.08.30				
				客戶編號	00125				
				客戶品號	SP2NB-3				
				昆璜品號	10100125009025				
				單位	mm				
				視角					
				比例	1:1				