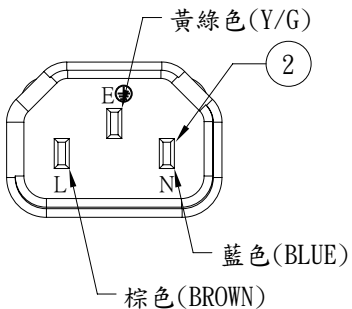


P1

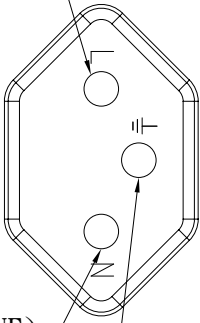


2000±50

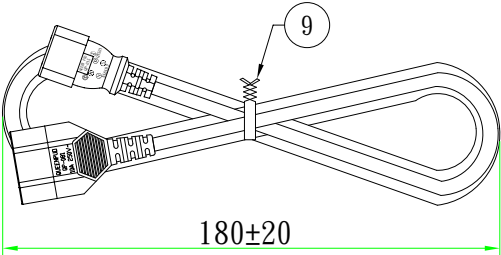
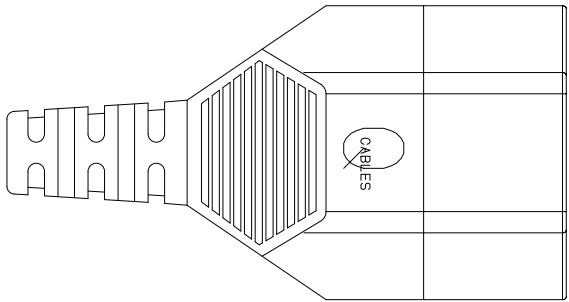
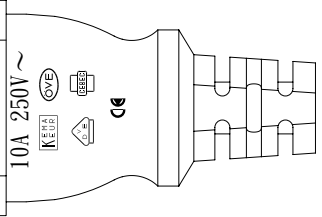
L 棕色(BROWN)

H05VV-F 3G 1.0mm²

N 藍色(BLUE)
E 黃綠色(Y/G)



P2



接線表/Connection Label		
P1	芯線顏色/Core color	P2
L	棕色芯線/Brown core	L
N	藍色芯線/Blue core	N
E	黃綠芯線/Yellow&Green core	E

Customer confirmation

date:

No.	品名	規格 / 描述	用量
⑨	扎帶/Tie	白色(WHITE)PVC有鐵芯紮帶, L=150mm. 符合RoHS.	1PCS
⑧	內膜/Inner	瑞士母座旋轉PIN (BLUE)	1PCS
⑦	內膜/Inner	瑞士母座保護蓋 (BLUE)	1PCS
⑥	內膜/Inner	瑞士母座外殼 (BLUE)	1PCS
⑤	端子/Terminal	T-138銅管(QP081用) PS-0	3PCS
④	膠料/Plastic	45P-藍色(BLUE)低鉛低鎘PVC料	g
③	內膜/Inner	公叉外殼 BLUE	1PCS
②	端子/Terminal	2*4公叉端子	3PCS
①	電源線/Cable	H05VV-F 3G 1.0mm ² 外被藍色(BLUE) L=2M	1PCS

版次		設變內容		擔當	設變日期
△		昆璜電線組(深圳)有限公司		Part Name:	QP015+QP081 (1000820015)
核準		QUEEN PUO ELECTRIC CO. LTD		H05VV-F 3G 1.0mm ² 外被藍色(BLUE) L=2M	
Hank		客戶編號	00125	單位	mm
2010.05.24		客戶品號	SPBLC14/T13-2	視角	
		昆璜品號	10100125015100	比例	1:1