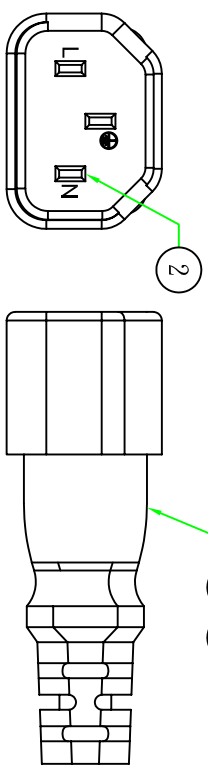
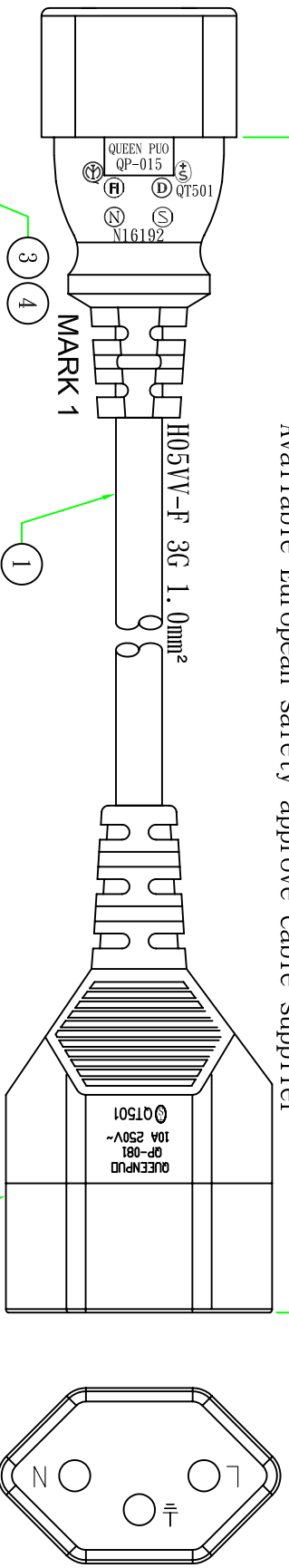
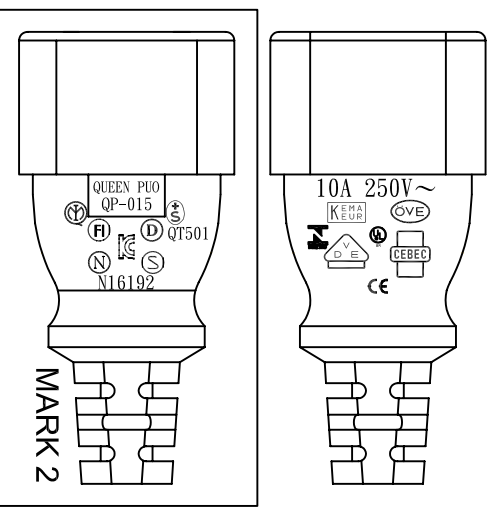
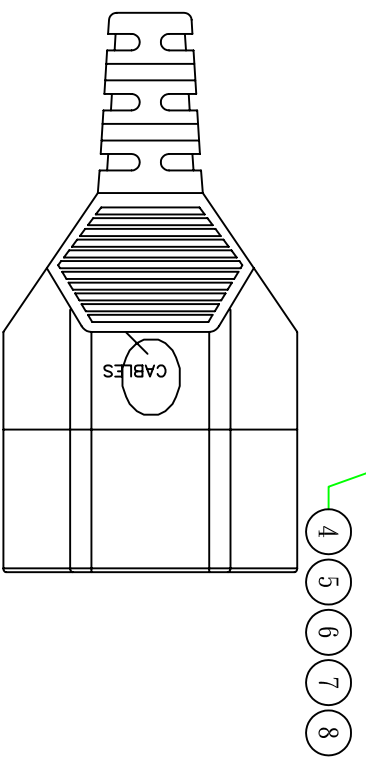


300±20

Available European safety approve cable supplier



# BUNDLE



Customer confirmation

date:

Bill of Material	
③	內膠/Inner 瑞士母座旋轉PIN BLACK IPCS
⑦	內膠/Inner 瑞士母座保護蓋 BLACK IPCS
⑧	內膠/Inner 瑞士母座外殼 BLACK IPCS
⑨	端子/Terminal T-138銅管(QP081用) PS-0 3PCS
④	膠料/Plastic 45P-BLACK低鉻低編PVC料 g
③	內膠/Inner 公叉外殼 BLACK IPCS
②	端子/Terminal 2*4公叉端子 3PCS
①	電源線/Cable H05VV-F 3G 1.0mm² L=0.3M 外被黑色(BK) IPCS

更新插頭的刻字、修改插頭和尾插芯線的標示		校核		繪制		客戶編號	
△	版本	審核	審核	繪制	客戶編號	客戶品號	單位
	昆璜電線組(深圳)有限公司	Zane	Kevin	2011.04.27	H05VV-F 3G 1.0mm² 0.3M BK	SPC14/T13-03	mm
	設置內容	2016.07.19	2011.04.27	昆璜品號	10100125015065	10100125015065	視角
	Part Name:QP015+QP081						比例
	(1103052015)						1:1

