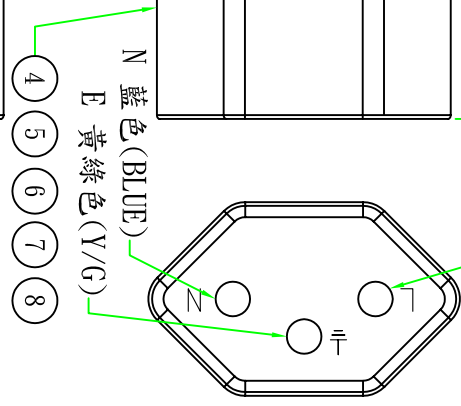
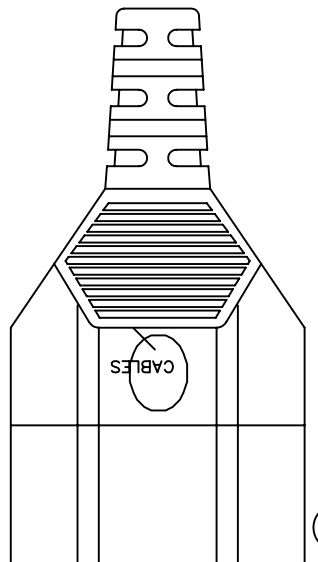
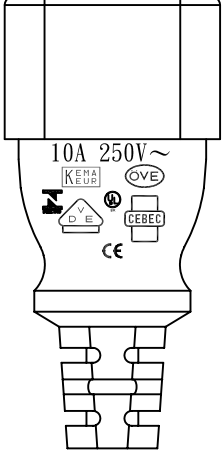
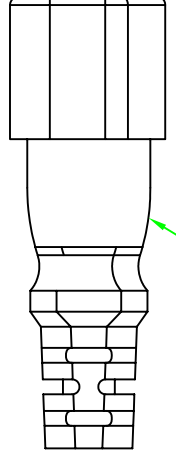
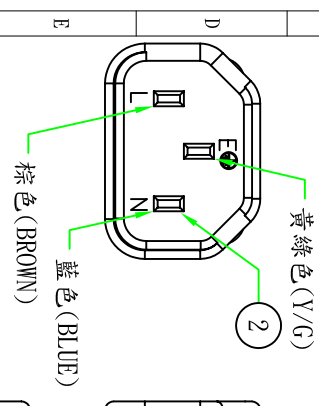
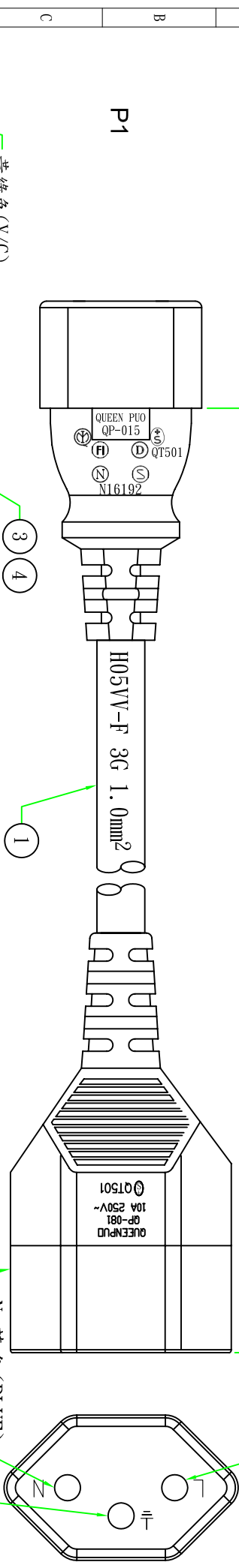
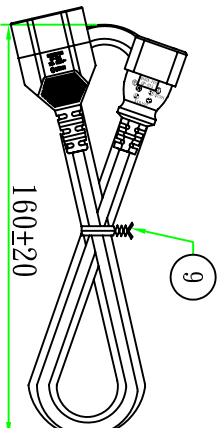


1000±30

L 棕色 (BROWN)



P2



| 接線表/Connection Label | |
|----------------------|------------------------|
| P1 | 芯線顏色/Core color |
| L | 棕色芯線/Brown core |
| N | 藍色芯線/Blue core |
| E | 黃綠芯線/Yellow&Green core |

Customer confirmation

date:

| Bill of Material | | | |
|------------------|-------------|-------------------------------------|------|
| ① | 扎帶/Tie | 黑色 (BLACK)PE有鐵芯紫帶,符合RoHS. | 1PCS |
| ② | 內膜/Inner | 瑞士母座旋轉PIN BLACK | 1PCS |
| ③ | 內膜/Inner | 瑞士母座保護蓋 BLACK | 1PCS |
| ④ | 內膜/Inner | 瑞士母座外殼 BLACK | 1PCS |
| ⑤ | 端子/Terminal | T-138銅管(QP081用) PS-0 | 3PCS |
| ⑥ | 膠料/Plastic | 45P-BLACK低鉛低錫PVC料 | g |
| ⑦ | 內膜/Inner | 公叉外殼 黑色 (BLACK) | 1PCS |
| ⑧ | 端子/Terminal | 2*4公叉端子 | 3PCS |
| ⑨ | 電源線/Cable | H05VV-F 3G 1.0mm² 外被黑色 (BLACK) L=1M | 1PCS |

| 設變內容 | |
|------------|-------------------------------------|
| 版次 | 昆璜電線組(深圳)有限公司 |
| 核 准 | QUEEN PUO ELECTRIC CO. LTD |
| 審 核 | Part Name: QP015+QP081 |
| 繪 制 | 客戶編號 |
| Kevin | H05VV-F 3G 1.0mm² 外被黑色 (BLACK) L=1M |
| 2011.09.26 | 客戶品號 |
| | SPC14/T13-1 |
| | 10100125015128 |
| | 單位 |
| | mm |
| | 視角 |
| | 1:1 |