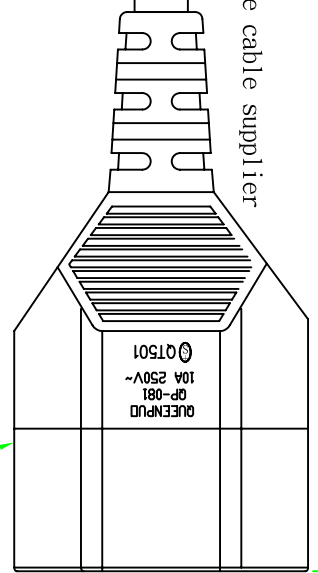
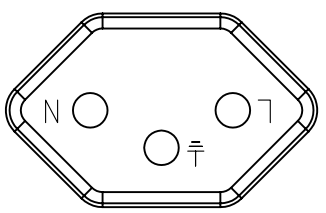
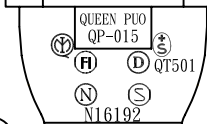


2000±50

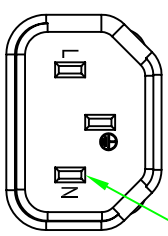
Available European safety approve cable supplier

H05VV-F 3G 1.0mm<sup>2</sup>

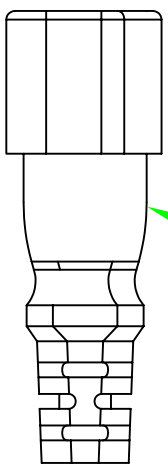
MARK 1



2

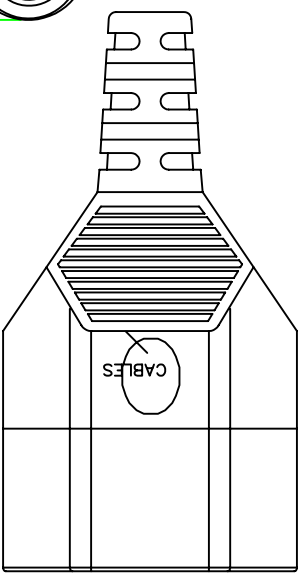


3 4

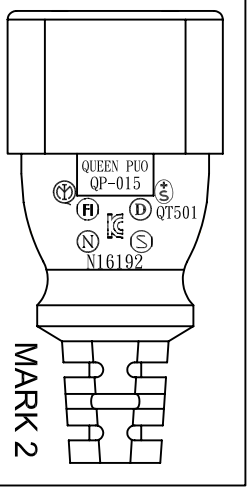
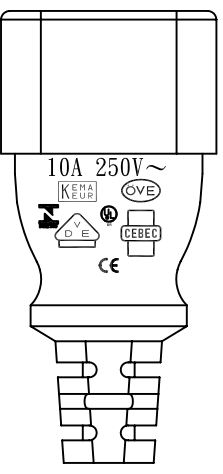
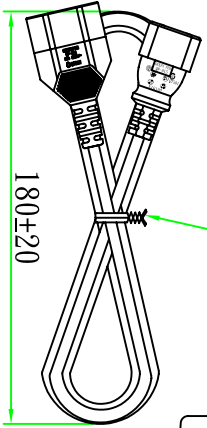


1

4 5 6 7 8



9



MARK 2

Customer confirmation

date:

Bill of Material

No.	品名	规格/描述	用量
①	电源线/Cable	H05VV-F 3G 1.0mm <sup>2</sup> 2M BK	1PCS
②	端子/Terminal	2*4公叉端子	3PCS
③	内胶/Inner	交叉外胶 BLACK	1PCS
④	胶料/Plastic	45P-BLACK低铅低烟PVC料	g
⑤	端子/Terminal	T-138铜管(QP081用) PS-0	3PCS
⑥	内胶/Inner	瑞士母座外胶 BLACK	1PCS
⑦	内胶/Inner	瑞士母座保护盖 BLACK	1PCS
⑧	内胶/Inner	瑞士母座旋转PIN BLACK	1PCS
⑨	扎带/Tie	黑色(BLACK)PE有锁芯紫带,符合RoHS.	1PCS



版本

昆璆电机组(深圳)有限公司

QUEEN PUO ELECTRIC CO. LTD

Part Name: QP015+QP081

H05VV-F 3G 1.0mm<sup>2</sup> 2M BK

设置日期 (1810614015)

设置内容

警告

审核

单位 mm

审核

视角 1:1

审核

比例

