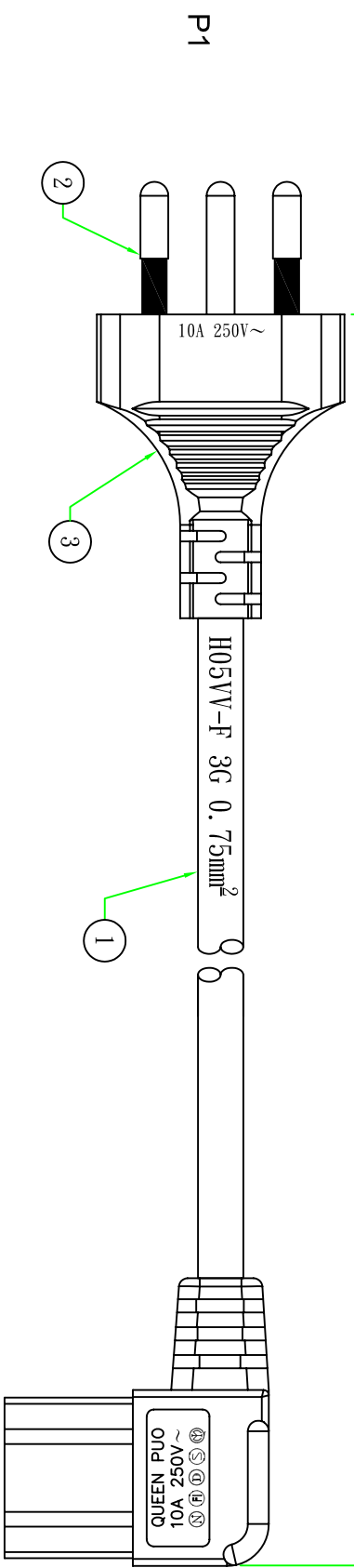
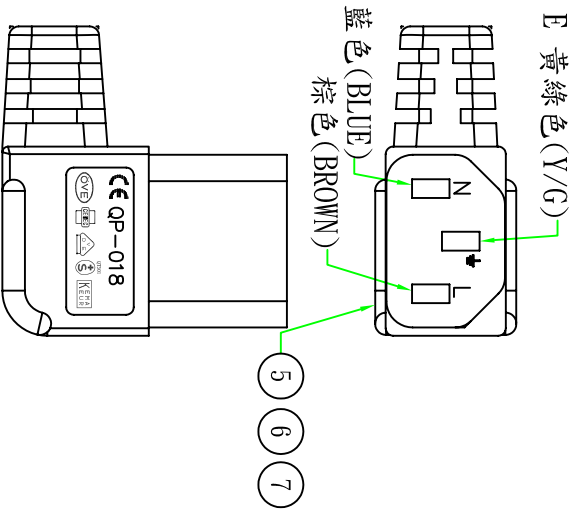
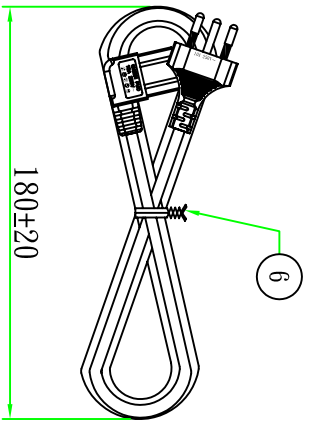
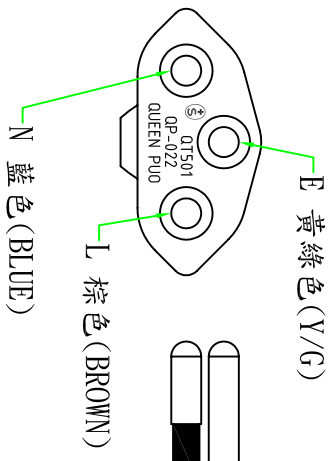


1000±30



接線表/Connection Label

P1	芯線顏色/Core color	P2
L	棕色芯線/Brown core	L
N	藍色芯線/Blue core	N
E	黃綠芯線/Yellow&Green core	E



Customer confirmation

date: _____

Bill of Material

No.	品名	規格/描述	用量
①	扎帶/Tie	黑色(BLACK)PE有蠟芯紮帶,符合RoHS.	1PCS
②	內膜/Inner	尾叉內膜 WHITE	1PCS
③	端子/Terminal	2*4尾叉端子	3PCS
④	膠料/Plastic	45P-BLACK低鉛低編PVC料	g
⑤	端子/Terminal	瑞士三叉支架 BLACK	1PCS
⑥	電源線/Cable	H05VV-F 3G 0.75mm² 外被黑色(BK) L=1M	1PCS

變更內容

版本	昆璜電線組(深圳)有限公司	Part Name:	QP022(總線P1N)+QP018(1104346022)
核對	QUEEN PU0 ELECTRIC CO. LTD	客戶編號	H05VV-F 3G 0.75mm² 外被黑色(BK) L=1M
審核		客戶品號	SPCABI-1
繪制	Wayne	昆璜品號	10100125022022
日期	2011.12.13	單位	mm
		視角	1:1