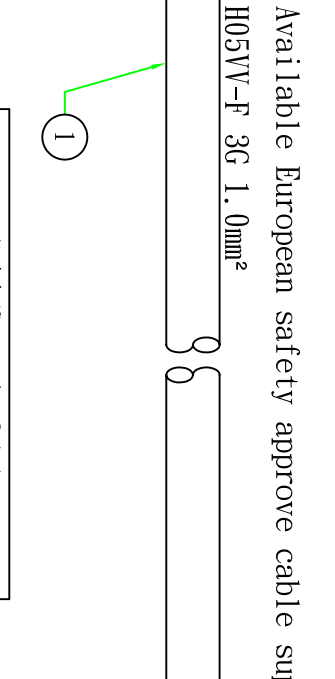
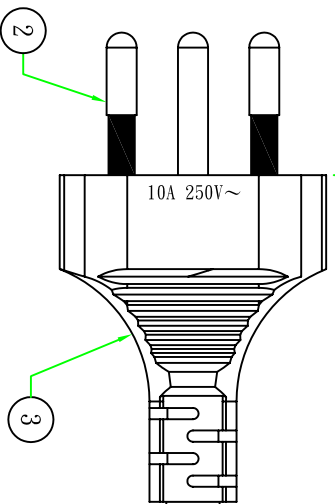


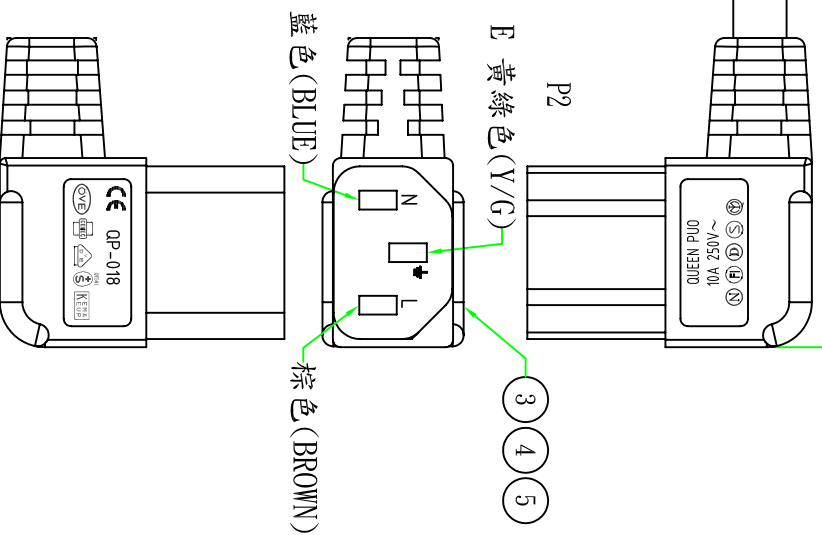
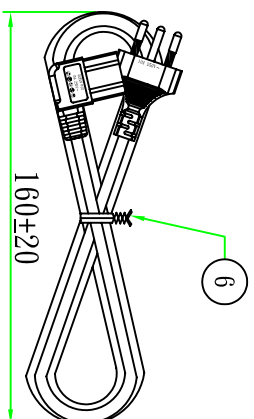
1000±30

Available European safety approve cable supplier

H05VV-F 3G 1.0mm²



接線表/Connection Label	
P1	芯線顏色/Core color
L	棕色芯線/Brown core
N	藍色芯線/Blue core
E	黃綠芯線/YellowGreen core



Customer confirmation

date:

Bill of Material			
⑥	扎帶/Tie	黑色(BLACK)PVC有鐵芯紫帶, L=120mm 符合RoHS.	IPCS
③	內膠/Inner	尾叉內膠 WHITE	IPCS
④	端子/Terminal	2*4尾叉端子	3PCS
③	膠料/Plastic	45P-BLACK低鉛低編PVC料	g
②	端子/Terminal	瑞士三叉支架 BLACK	IPCS
①	電源線/Cable	H05VV-F 3G 1.0mm ² L=1M 外被黑色(BLACK)	IPCS

插頭加上絕緣PIN、更新尾插的刻字、更新客戶品號		Adolf	2015.11.24
△	版本	據實	設變日期
昆璜電線組(深圳)有限公司		Part Name: qp0222(絕緣PIN)+qp018 (1000800022)	
QUEEN P10 ELECTRIC CO. LTD		H05VV-F 3G 1.0mm ² 1M BK	
核準	審核	繪制	單位
Hank	Hank	Hank	mm
2015/11/24	2010.05.22	客戶品號	視角
		昆璜品號	比例
		00125	1:1
		SPCAB110-1	
		10100125022162	