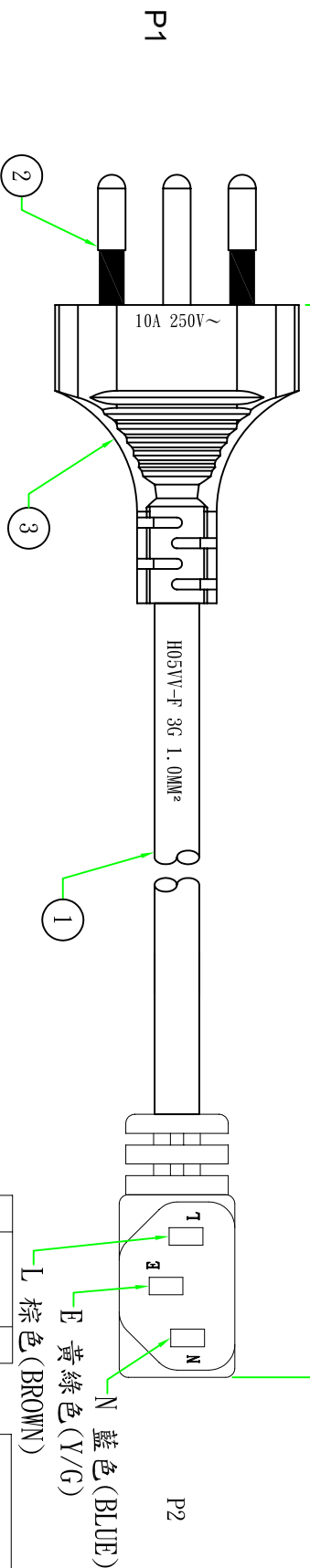
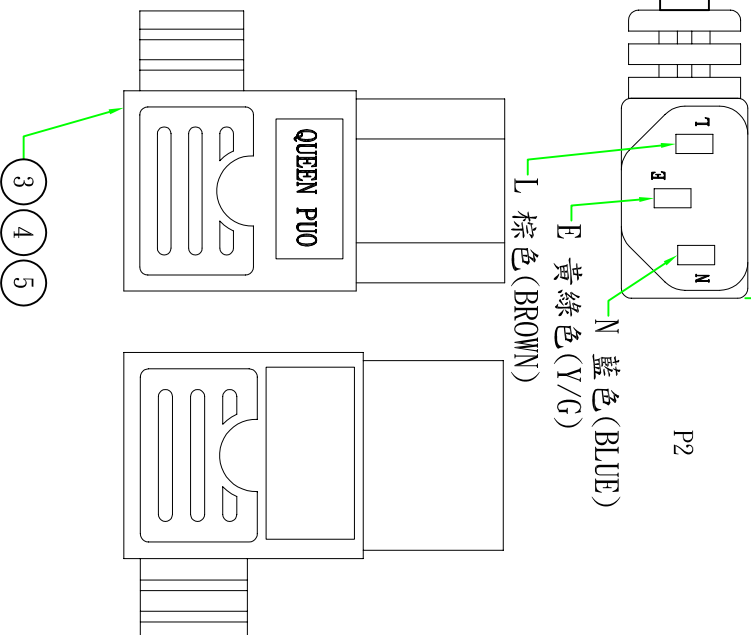
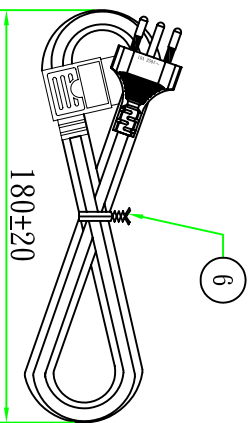
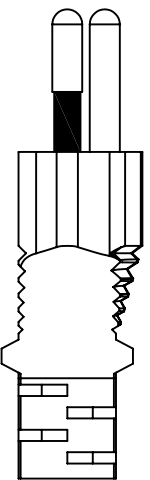
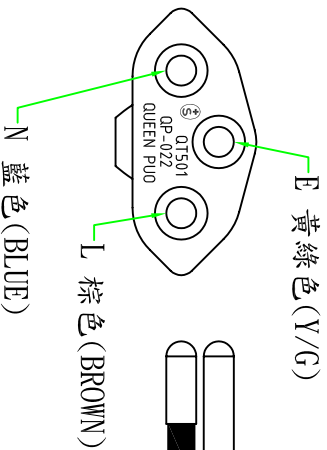


3000±50



接線表/Connection label			
P1	芯線顏色/Core color	P2	L
L	棕色芯線/Brown core	N	藍色芯線/Blue core
N	藍色芯線/Blue core	E	黃綠色芯線/Yellow&Green core
E	黃綠色芯線/Yellow&Green core		



NO APPROVAL

Customer confirmation

date:

Bill of Material			
④	扎帶/Tie	黑色(BLACK)PE有蠟芯紮帶,符合RoHS.	1PCS
⑤	內膜/Inner	尾叉內膜 WHITE	1PCS
⑥	端子/Terminal	2*4尾叉端子	3PCS
③	膠料/Plastic	45P-BLACK低鉛低編PVC料	g
②	端子/Terminal	瑞士三叉支架 BLACK	1PCS
①	電源線/Cable	H05VV-F 3G 1.0MM² 3M 黑(BK)	1PCS
No.	品名	規格/描述	用量

版本		變更內容		Part Name: qp022(總線PIN)>qp018L (1205248022)	
△	版次	昆璜電線組(深圳)有限公司	審核	繪制	客戶編號
		QUEEN PUO ELECTRIC CO. LTD	Cyrus	2012/08/20	10100125022218
					客戶品號
					10100125022218
					昆璜品號
					10100125022218
					比例
					1:1