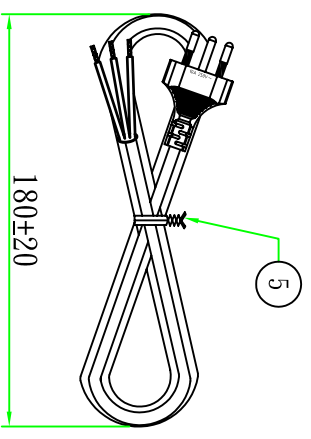


接線表/Connection Label	
P1	芯線顏色/Core color
L	棕色芯線/Brown core
N	藍色芯線/Blue core
E	黃綠芯線/Yellow&Green core



Customer confirmation

date:

Bill of Material			
⑤	扎帶/Tie	黑色 (BLACK)PE有蠟芯紮帶,符合RoHS.	1PCS
④	端子/Terminal	包線端子 Splices	3PCS
③	膠料/Plastic	45P-BLACK低鉛低編PVC料	g
②	端子/Terminal	瑞士三叉支架 BLACK	1PCS
①	電源線/Cable	H05VV-F 3G 1.0MM <sup>2</sup> 2M BK	1PCS

版本		校對內容		Part Name:		備註		校對日期	
Δ		昆璜電線組 (深圳) 有限公司	昆璜電線組 (深圳) 有限公司	QP022 (總線PIN)	(1306376022)				
		QUEEN PUO ELECTRIC CO. LTD	QUEEN PUO ELECTRIC CO. LTD	H05VV-F 3G 1.0MM <sup>2</sup> 2M BK					
		審核	繪制	客戶編號	客戶品號	客戶品號	客戶品號	單位	視角
			Lily	00125	SPQBEC110-2	10100125022223	10100125022223	mm	比例
			2013.06.05					1:1	