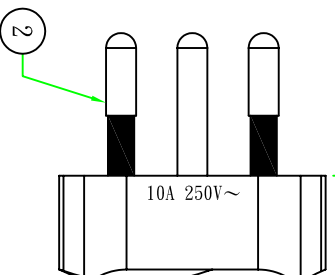


接線表/Connection Label	
P1	芯線顏色/Core color
L	棕色芯線/Brown core
N	藍色芯線/Blue core
E	黃綠芯線/YellowGreen core

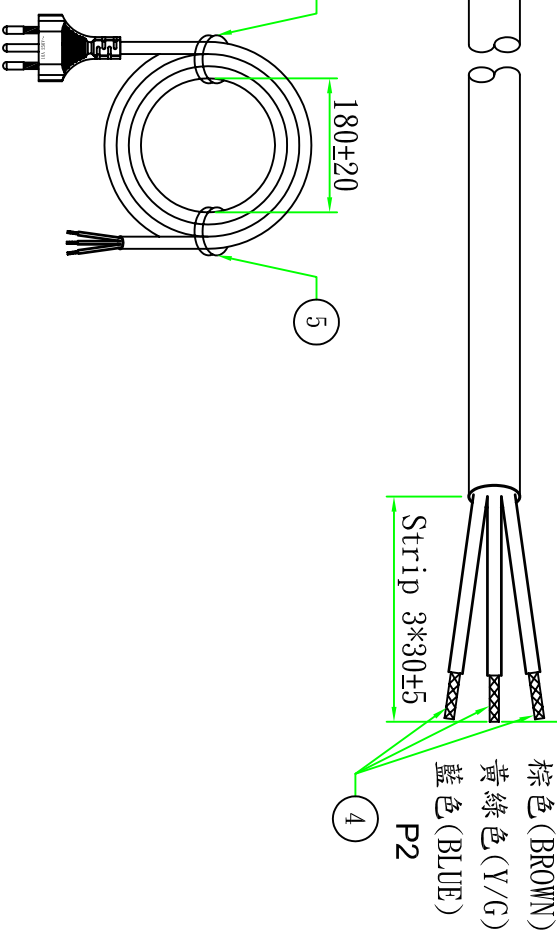
5000±50

Available European safety approve cable supplier

H05VV-F 3G 1.0mm<sup>2</sup>



H05VV-F 3G 1.0mm<sup>2</sup>



Customer confirmation

date: \_\_\_\_\_

Bill of Material			
③	扎帶/Tie	PE膜 (PE Cover)	2PCS
④	端子/Terminal	包線端子 Splices	3PCS
⑤	膠料/Plastic	45P-BLACK低鉍低鎘PVC料	g
②	端子/Terminal	瑞士三叉支架 BLACK	1PCS
①	電源線/Cable	H05VV-F 3G 1.0mm <sup>2</sup> 5M BK	1PCS

規格 / 描述

△	版本	設置內容	繪制	審核	審核	昆璜電線組(深圳)有限公司	Part Name: QP022(絕緣PIN)	客戶編號	客戶品號	客戶品號	單位	視角	比例
						QUEEN P10 ELECTRIC CO. LTD	H05VV-F 3G 1.0mm <sup>2</sup> 5M BK	00125	SPCBCEC110-5	10100125022278	mm	1:1	